

CONFORMS TO STANDARDS

BS EN 1130:2019 & BS EN 16890:2017

Designed in Great Britain
Made in China

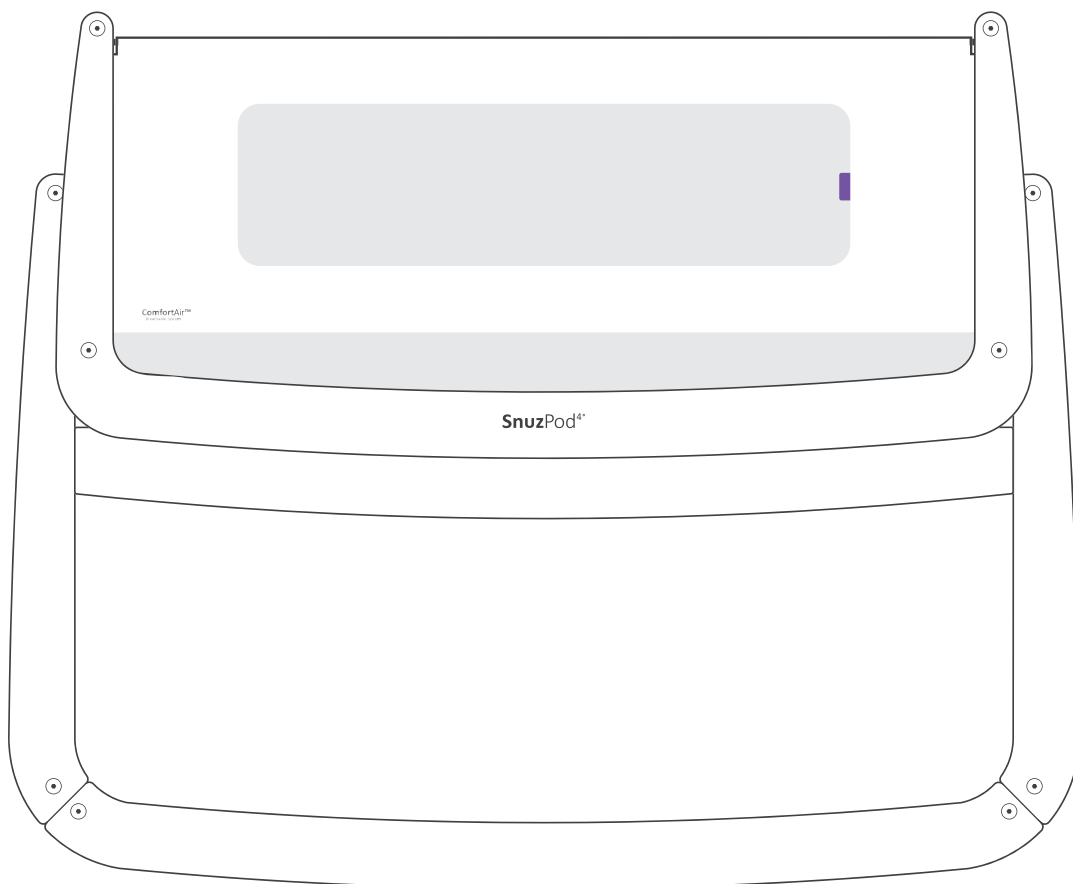


Snüz

SnüzPod⁴[®]

Bedside Crib

Your guide to building your new
SnüzPod, and keeping it as a
safe and happy space to sleep



**For any help, assistance or guidance
please contact the Snüz team**

Tel: 0800 028 1433 | +44 (0)1789 734 020

Email: parts@snuz.co.uk | **General Customer Service:** hello@snuz.co.uk

snuz.co.uk

● **EN IMPORTANT: KEEP FOR FUTURE REFERENCE. READ CAREFULLY.** ● **FR IMPORTANT — LIRE LES INSTRUCTIONS SUIVANTES ATTENTIVEMENT AVANT UTILISATION ET LES CONSERVER POUR LES BESOINS ULTÉRIEURS DE RÉFÉRENCE.** ● **TH** ข้อสำคัญ เก็บไว้ใช้เป็นข้อมูลอ้างอิงในอนาคต โปรดอ่านอย่างละเอียด. ● **HR VAŽNO. SAČUVATI ZA BUDUĆU REFERENCU. PAŽLJIVO PROČITATI.**

● **ES IMPORTANTE – LEER LAS INSTRUCCIONES CUIDADOSAMENTE ANTES DEL USO Y MANTENERLAS PARA FUTURAS CONSULTAS.** ● **IT IMPORTANTE - LEGGERE ATTENTAMENTE LE ISTRUZIONI PRIMA DELL'USO E CONSERVARLE PER FUTURO RIFERIMENTO.** ● **DE WICHTIG — ANLEITUNGEN FÜR SPÄTERE RÜCKFRAGEN AUFBEWAHREN.** ● **PT IMPORTANTE – LER CUIDADOSAMENTE AS INSTRUÇÕES ANTES DE USAR E GUARDÁ- LAS PARA FUTURA REFERÊNCIA.** ● **NL BELANGRIJK — LEES DE GEBRUIKSAANWIJZING ZORGVULDIG DOOR EN BEWAAR DEZE VOOR LATER GEBRUIK.**

● **TR ÖNEMLİ: DIKKATLE OKUYUN VE ILERIDE BAŞVURMAK İÇİN SAKLAYIN.** ● **PL WAŻNE — PRZED UŻYTKOWANIEM DOKŁADNIE PRZECZYTAĆ NINIEJSZĄ INSTRUKCJĘ I ZACHOWAĆ JĄ NA PRZYSZŁOŚĆ.** ● **RO IMPORTANT. PASTRATI CA REFERINȚA PENTRU VIITOR. CITIȚI CU ATENȚIE.** ● **SV VIKTIGT- LÄS ANVISNINGARNA NOGA FÖRE ANVÄNDNING. SPARA DEM FÖR FRAMTIDA BRUK.**

● **DA VIGTIGT- LÆS OMHYGGELIGT. GEM TIL FREMTIDIG BRUG.** ● **GR Σημαντικο: Κρατήστε για μελλοντική αναφορά. Διαβάστε προσεκτικά.**

● **AR** هام. الرجاء الاحتفاظ به كمرجع في المستقبل. اقرأ بعناية

EN Your guide to building your new SnüzPod, and keeping it as a safe and happy space to sleep

We know you can't wait to use your new SnüzPod⁴, but it is important to carefully read this guide for assembly & usage before use. Please be aware, that incorrect use of this crib can be dangerous, and we want happy, safe and sleepy snüzing. Please put this somewhere safe and keep it for future reference. For any help or advice, do not hesitate to call our helpline +44 (0)800 145 6536. These illustrations are to be used as a guide only.

"Hello"

"Bonjour"

FR Guide d'assemblage de votre nouveau SnüzPod et recommandations pour son installation dans un espace sécurisé et agréable propice à un bon sommeil.

Nous savons que vous êtes impatient d'utiliser votre nouveau SnüzPod⁴, toutefois, il est essentiel de consulter attentivement ce guide avant chaque assemblage et utilisation. Veuillez noter que toute utilisation incorrecte de ce berceau peut être dangereuse alors que nous souhaitons assurer un "dodo" heureux en toute sécurité au bébé. Conservez ce mode d'emploi avec soin. Pour toute demande de conseil ou d'information, n'hésitez pas à appeler notre assistance téléphonique +44 (0)1789 734 020. Ces illustrations doivent être utilisées uniquement à titre de guide.

ES Su guía para montar su nueva SnüzPod y para mantenerla como un nido seguro y feliz.

Sabemos que está impaciente por utilizar su nueva SnüzPod⁴, pero es importante leer atentamente esta guía sobre el montaje y uso antes de utilizarla. Por favor tenga en cuenta que el uso incorrecto de esta cuna puede resultar peligroso; lo que queremos asegurar es un sueño seguro y feliz. Por favor guarde esta guía en un lugar seguro para consulta ulterior. Si necesita ayuda u orientación, no dude en llamar a nuestro teléfono de asistencia: +44 (0)1789 734 020. Estas imágenes sirven para guiarle durante el montaje.

"Hola"

"Ciao"

IT La guida per montare la tua nuova SnüzPod, e renderla un nido sicuro e felice dove dormire.

Sappiamo che non vedi l'ora di utilizzare la nuova SnüzPod⁴, ma è importante leggere attentamente questa guida per il montaggio e l'uso prima di utilizzarla. Si prega di notare che l'uso scorretto di questa culla può essere pericoloso, e noi, invece, desideriamo assicurare un sonno sicuro e felice. Inoltre, si prega di riporre questa guida in un posto al sicuro, conservandola per consultarla anche in futuro. Per richiedere aiuto o un consiglio, non esitate a contattarci chiamando la nostra linea dedicata al numero +44 (0)1789 734 020. Queste illustrazioni sono da utilizzare come guida durante il montaggio.

DE Ihre Anleitung dazu, Ihren neuen SnüzPod aufzubauen und zu einem sicheren und erfreulichen Ort zum Schlafen zu machen.

Wir wissen, Sie können es kaum erwarten, Ihren neuen SnüzPod⁴ zu benutzen, aber lesen Sie vorher bitte diese Aufbau- und Gebrauchsanleitung aufmerksam durch. Der inkorrekte Gebrauch dieses Babybetts kann gefährlich sein, und wir wünschen Ihnen erfreuliches, sicheres und schläfriges Snüzen. Bitte bewahren Sie die Anleitung für spätere Verwendung sicher auf. Wenn Sie Hilfe oder eine Beratung benötigen, wenden Sie sich bitte an unsere Hotline unter +44 (0)1789 734 020. Diese Illustrationen dienen als Hilfestellung.

"Hallo"

"Olá"

PT O seu guia para montar o seu novo SnüzPod e mantê-lo um local seguro e feliz para dormir

Sabemos que mal pode esperar para usar o seu novo SnüzPod⁴ mas é importante que leia atentamente este guia para a montagem e uso antes de o fazer. Por favor, tenha em atenção que o uso incorrecto deste berço pode ser perigoso e nós queremos um soninho feliz, seguro e descansado. Por favor, guarde-o num local seguro para consulta futura. Para ajuda ou aconselhamento, ligue para a nossa linha de apoio através do número +44 (0)1789 734 020. Estas ilustrações são para serem usadas como guia.

NL Dit is uw handleiding voor het monteren van de nieuwe SnüzPod, opdat het steeds een veilig en knus bedje blijft.

U bent uiteraard ongeduldig om de nieuwe SnüzPod⁴ in gebruik te nemen, maar het is belangrijk om eerst zorgvuldig deze handleiding te lezen vooraleer het kinderbed te monteren en in gebruik te nemen. Besef dat incorrect gebruik van het bedje een risico kan vormen, terwijl de bedje juist bestemd is voor een aangename, veilige en knusse slaap. Leg deze handleiding ergens veilig opgeborgen en bewaar ze voor toekomstig gebruik. Voor hulp of advies kunt u gerust onze hulplijn bellen: +44 (0)1789 734 020. De illustraties doen dienst als gebruiksaanwijzing.

"Hallo"

"สวัสดี"

TH คำแนะนำในการประกอบและดูแลรักษาผลิตภัณฑ์ SnüzPod ใหม่ของคุณ ให้เป็นพื้นที่ในการนอนหลับอย่างปลอดภัยและมีความสุข

เราทราบว่าคือนอนอยากใช้ผลิตภัณฑ์ SnüzPod⁴ ใหม่เร็วๆ แต่กรุณาอ่านคำแนะนำในการประกอบและการใช้งานอย่างละเอียดก่อนใช้จริงก็เป็นเรื่องสำคัญ โปรดทราบว่าการใช้งานเตียงนอนอย่างไม่ถูกต้องอาจเป็นอันตราย และเราต้องการให้ลูกน้อยของคุณนอนหลับสบายอย่างมีความสุขและปลอดภัย โปรดเก็บคำแนะนำไว้ในที่ปลอดภัยและเก็บไว้ใช้เป็นข้อมูลอ้างอิงในอนาคต. หากต้องการความช่วยเหลือหรือคำแนะนำโปรดโทรศัพท์มายังเบอร์ช่วยเหลือของเราได้ที่ +44 (0)1789 734 020. ภาพประกอบเหล่านี้ใช้เป็นแนวทางเท่านั้น.

TR Kullanım kılavuzu, Snüzpod'unuzu hazırlamak ve bebeğinize güvenli ve mutlu uyku alanı yaratmak içindir.

Yeni SnüzPod4'unuzu kullanmayı sabırsızlıkla beklediğinizi biliyoruz, ancak bu kılavuzu kullanmadan önce, montaj ve kullanım için dikkatle okumanız önemlidir. Bu beşiğin yanlış kullanılması tehlikeli olabilir, lütfen talimatlara tam uyarak mutlu, güvenli ve rahat uykulu alan yaratınız. Kullanım kılavuzunu gelecekte tekrar okumak için saklayınız. Herhangi bir konuda destek ve yardım için lütfen satın aldığınız nokta ile iletişime geçiniz +44 (0)1789 734 020. Bu görseller yalnızca kullanım kılavuzu için tasarlanmıştır.

“Merhaba”

PL Oto przewodnik, który pomoże zapewnić aby nowa kołyska okazała się miejscem bezpiecznego i szczęśliwego spania.

Wiemy, że nie możecie się doczekać aby używać nowej kołyski ale uważamy, iż sprawą niezwykle ważną jest abyście przed jej użyciem, uważnie zapoznali się z niniejszą instrukcją montażu & użytkowania. Musicie być świadomi, że nieprawidłowe używanie łóżeczka może okazać się niebezpieczne podczas gdy naszym pragnieniem jest zapewnienie szczęśliwego, bezpiecznego usypiającego kołysania. Proszę umieścić go w bezpiecznym miejscu i zachować do wykorzystania w przyszłości. Gdybyście potrzebowali jakiegokolwiek pomocy lub porady w sprawie przygotowania kołyski, nie wahajcie się skorzystać z naszej infolinii +44 (0)1789 734 020. Poniższe ilustracje mają posłużyć jako przewodnik.

“Cześć”

RO Ghidul dumneavoastră pentru a asambla SnüzPod-ul dumneavoastră, și să îl păstrați ca un spațiu pentru un somn fericit și în siguranță.

Știm că de abia așteptați să folosiți noul dumneavoastră SnüzPod4, dar este important să citiți cu atenție acest ghid pentru asamblare & utilizare înainte de a-l folosiți. Vă rugăm să luați în considerare faptul că, utilizarea incorectă al acestui pat de copil poate fi riscantă, iar noi dorim un pui de somn fericit, în siguranță. Vă rugăm să păstrați aceste instrucțiuni într-un loc sigur pentru referire în viitor. În cazul în care aveți nevoie de ajutor sau de sfaturi, nu ezitați să ne sunați la linia de asistență telefonică +44 (0)1789 734 020. Aceste ilustrații pot fi folosite ca un ghid.

“Salut”

HR Vaš vodič za izradu nove SnüzPod kolijevke i održanje sigurnog i sretnog prostora za spavanje.

Znamo da ne možete dočekati kako biste koristili svoju novu SnüzPod4 kolijevku, međutim, važno je prije uporabe pažljivo pročitati ovaj vodič za montažu i uporabu. Imajte na umu da pogrešno korištenje ove kolijevke može biti opasno, a mi želimo sretno, sigurno spavanje. Stavite ovo na neko sigurno mjesto i čuvajte za buduću referencu. Za bilo kakvu pomoć ili savjet, ne ustručavajte se nazvati našu službu za korisnike +44 (0)1789 734 020. Ove ilustracije treba koristiti samo kao vodič.

“zdravo”

DA Din guide til at lave din nye SnüzPod og til at sørge for, at det er et sikkert og dejligt sted at sove

Vi ved godt, at du ikke kan vente med at tage din nye SnüzPod4 i brug, men det er meget vigtigt at læse denne vejledning omhyggeligt før montering og ibrugtagen. Vi gør opmærksom på, at forkert brug af krybben kan indebære en fare, og vores mål er en glad, sikker og ubekymret søvn. Opbevar denne manual på et sikkert sted og gem den til senere brug. Tøv ikke med at ringe til vores hjælpelinje +44 (0)1789 734 020, for hat få hjælp eller råd. Denne manual skal bruges som en vejledning.

“Hej”

GR Ο οδηγός σας για κάνετε το νέο SnüzPod ένα ασφαλές και χαρούμενο μέρος για ύπνο.

Ξέρουμε ότι ανυπομονείτε να χρησιμοποιήσετε το νέο σας SnüzPod4, αλλά είναι σημαντικό να διαβάσετε προσεκτικά τις παρούσες οδηγίες συναρμολόγησης και χρήσης πριν τη χρήση. Παρακαλούμε προσέχετε καθώς η μη σωστή χρήση της κούνιας μπορεί να είναι επικίνδυνη και εμείς θέλουμε χαρούμενα μωρά που να κοιμούνται με ασφάλεια. Παρακαλούμε φυλάξτε το παρόν σε ασφαλές μέρος για μελλοντική χρήση. Για οποιαδήποτε βοήθεια ή συμβουλή μη διστάσετε να μας καλέσετε στη γραμμή βοήθειας, στο +44 (0)1789 734 020. Οι υπάρχουσες εικονογραφήσεις μπορούν να χρησιμοποιηθούν μόνο ως οδηγός.

“γεια σας”

AR دليلك لتكيب سرير SnüzPod الجديد، وجعله مكان آمن وسعيد لنوم طفلك

نحن نعلم أنك متشوق إلى استخدام سريرك SnüzPod4 الجديد، ولكن من المهم أن تقرأ بعناية هذا الدليل الإرشادي قبل الاستخدام يرجى أن تكون على علم بأن الاستخدام غير الصحيح لهذا السرير قد يكون خطراً، ونحن نريد أن بنام طفلك بطريقة آمنة، هادئة وسعيدة يرجى وضعه في مكان آمن والحفاظ عليه كمرجع في المستقبل للحصول على أي مساعدة أو نصيحة أثناء تركيب السرير لا تتردد في الاتصال بنا على السطر +44 (0)1789 734 020 يرجى استعمال هذه الرسوم التوضيحية كدليل

“مرحباً”

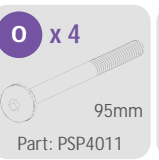
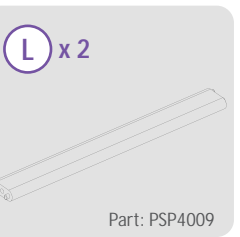
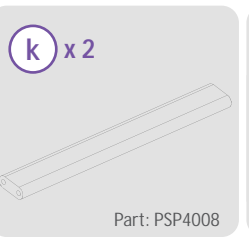
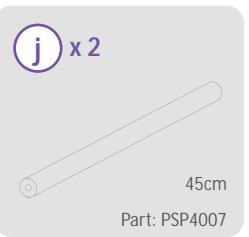
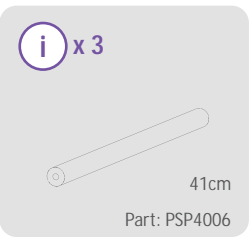
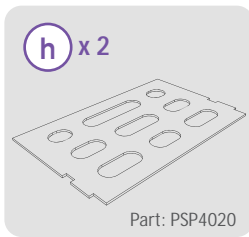
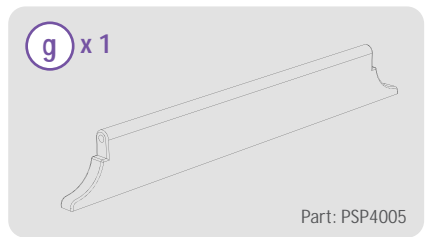
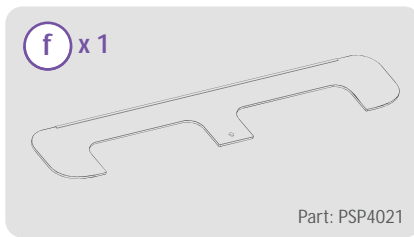
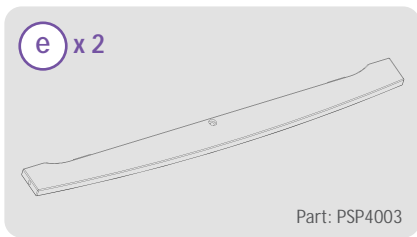
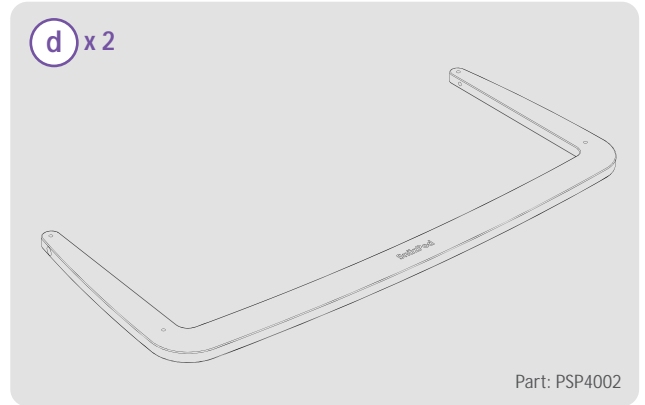
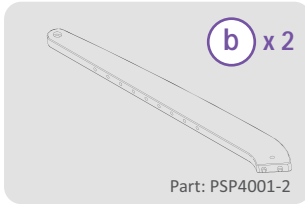
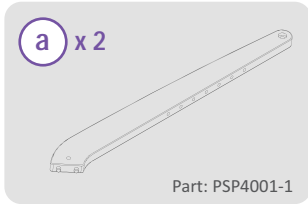
SV Din handledning för att sätta ihop din nya SnüzPod och garantera att den är en säker och glädjefyllt sovplats

Vi vet att du längtar efter att använda din nya SnüzPod4, men det är viktigt att läsa dessa monterings- och bruksanvisningar noga innan den används. Observera att felaktig användning av babysängen kan medföra fara – och vi vill ha glädjefyllt, säkert och sömnt snüz. Spara anvisningarna på ett säkert ställe för framtida bruk. Behöver du hjälp eller råd, tveka inte att ringa vår hjälplinje +44 (0)1789 734 020. Illustrationerna är avsedda som vägledning.

“Hej”

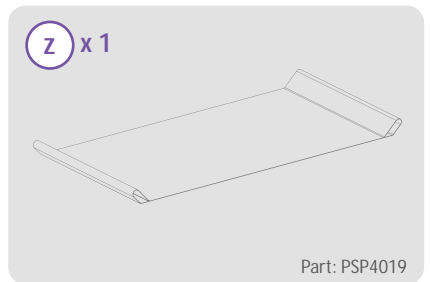
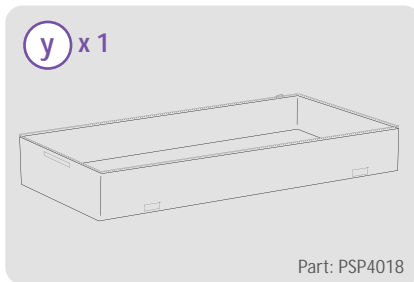
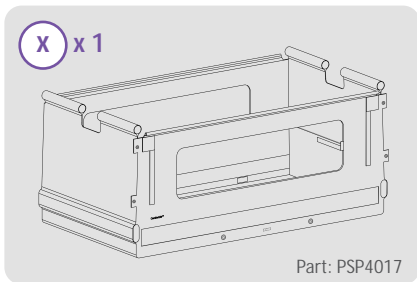
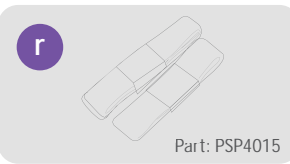
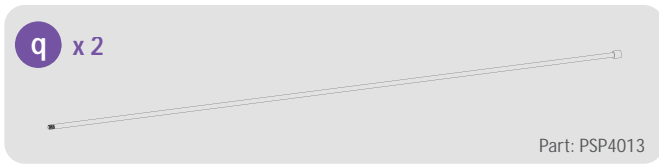
What's in the box?

Parts

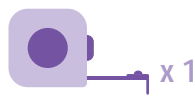


If there is any part missing or defective please email

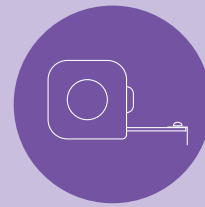
✉ parts@snuz.co.uk



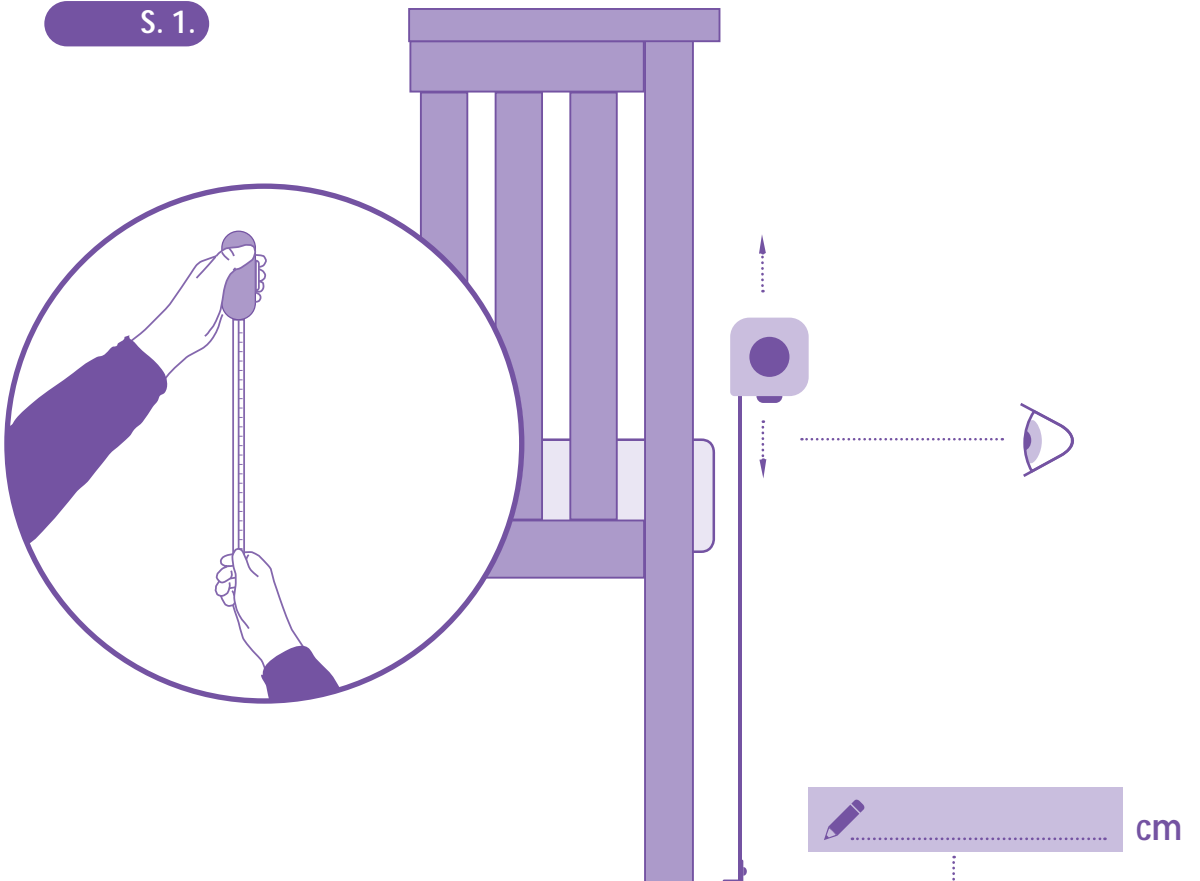
and you will also need...



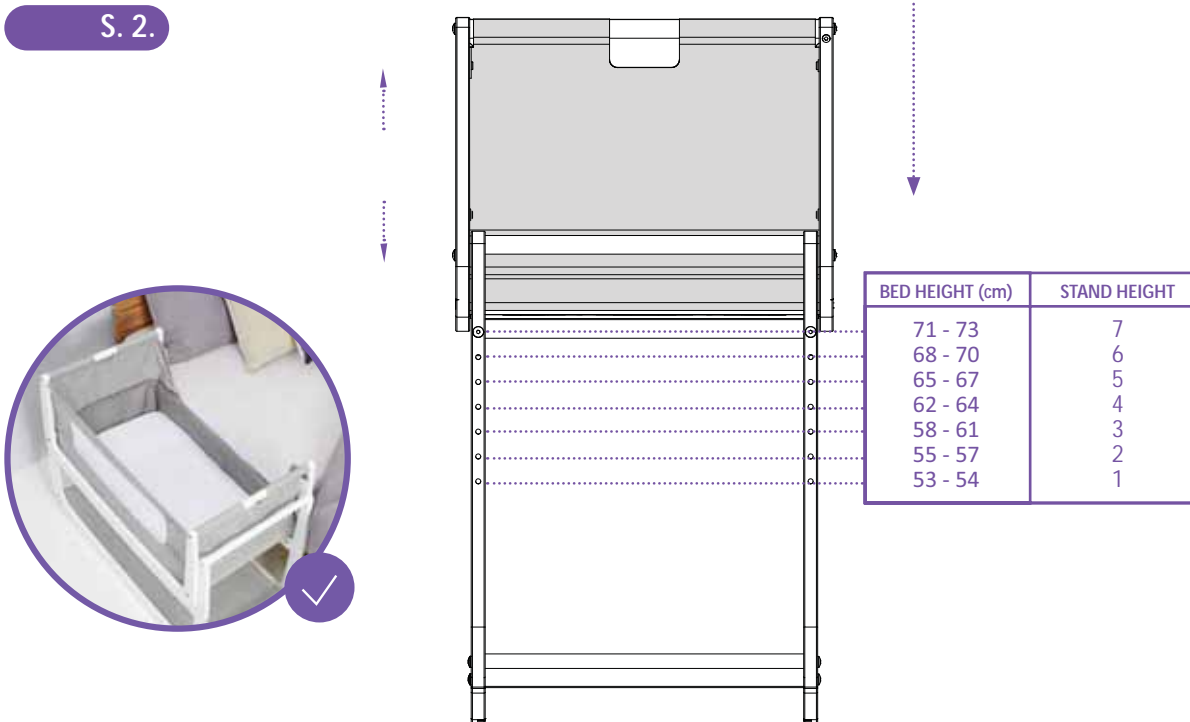
Measure your bed



S. 1.

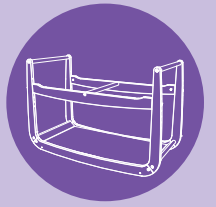


S. 2.

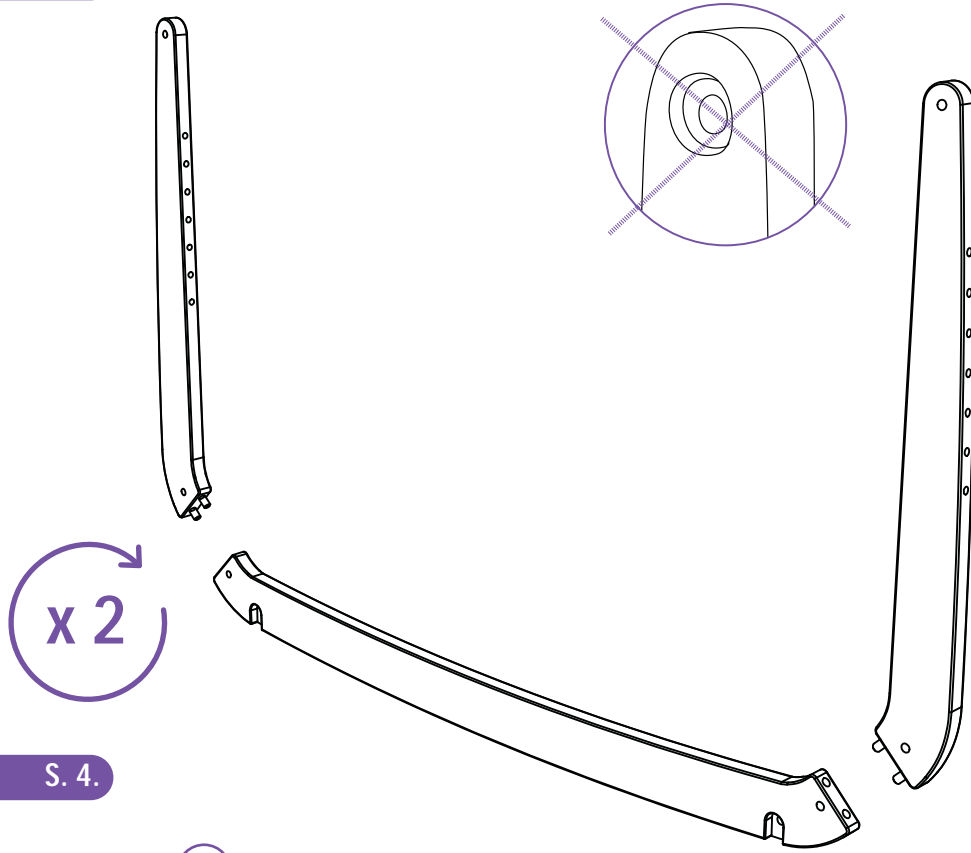


Measure / Misure / Maß / Mesure / Miara / Afmeting / Medir / Mått / ölçünüz /
الجم / Măsură / Medida / Medida / Mål / Mjera / Μετρήστε / วัด / الحجم

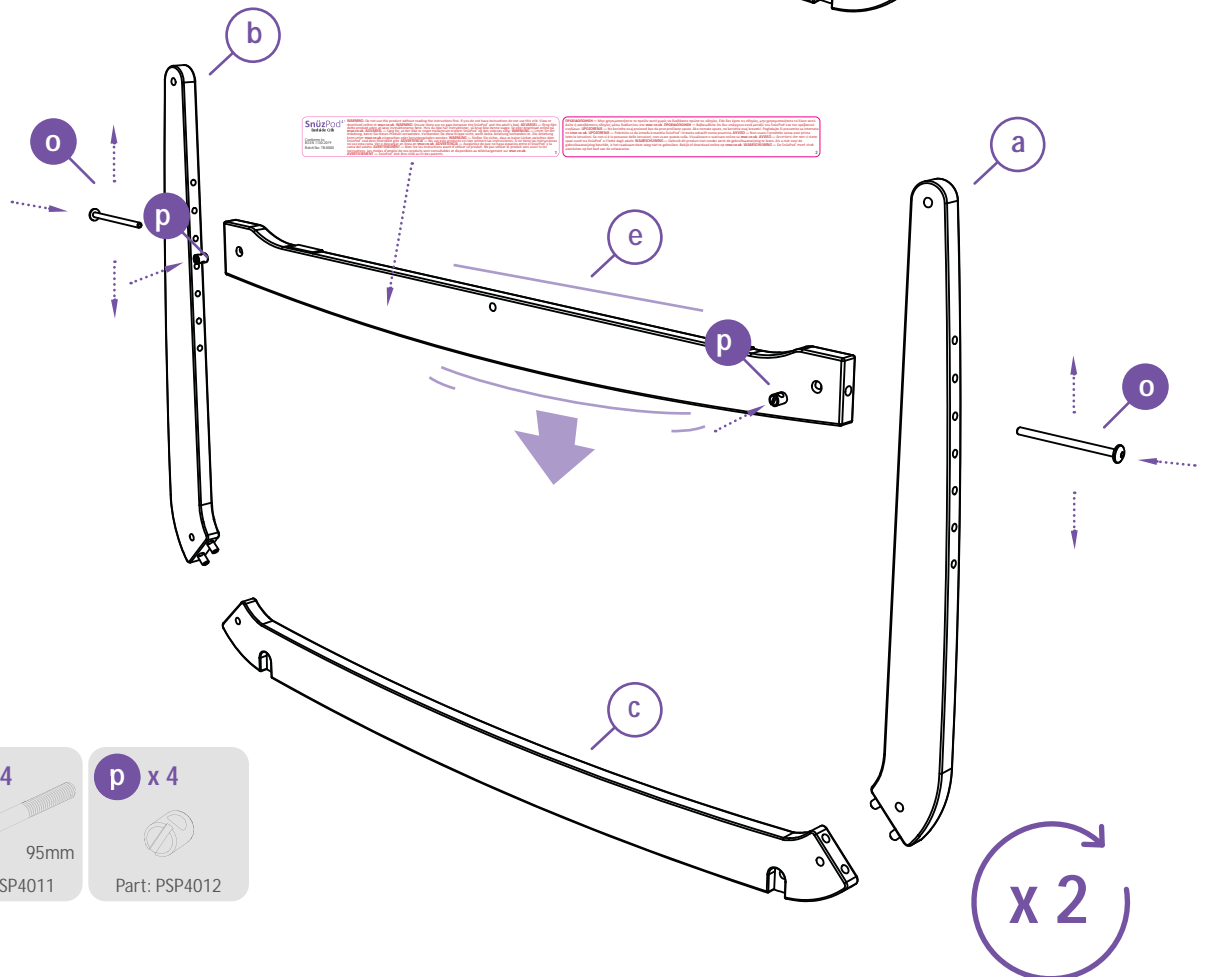
Stand



S. 3.

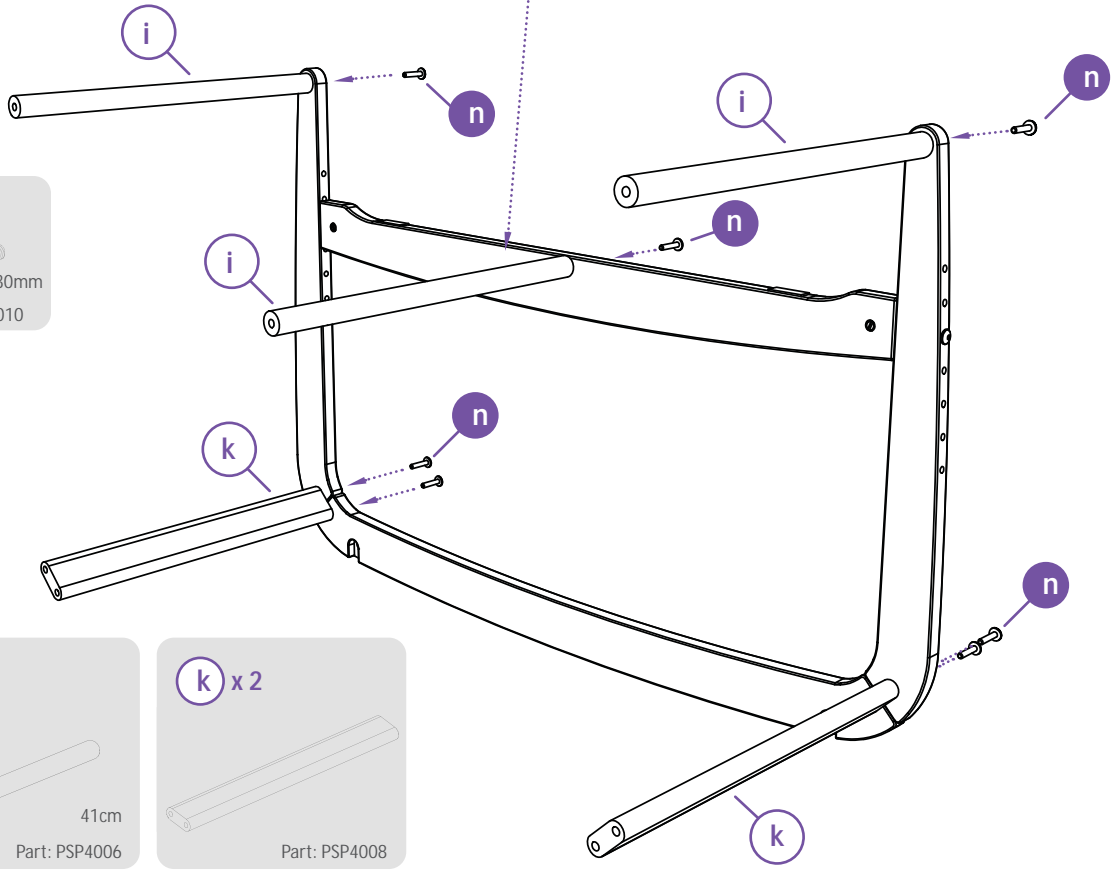
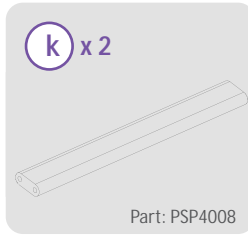
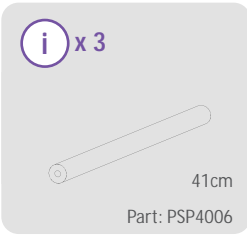


S. 4.

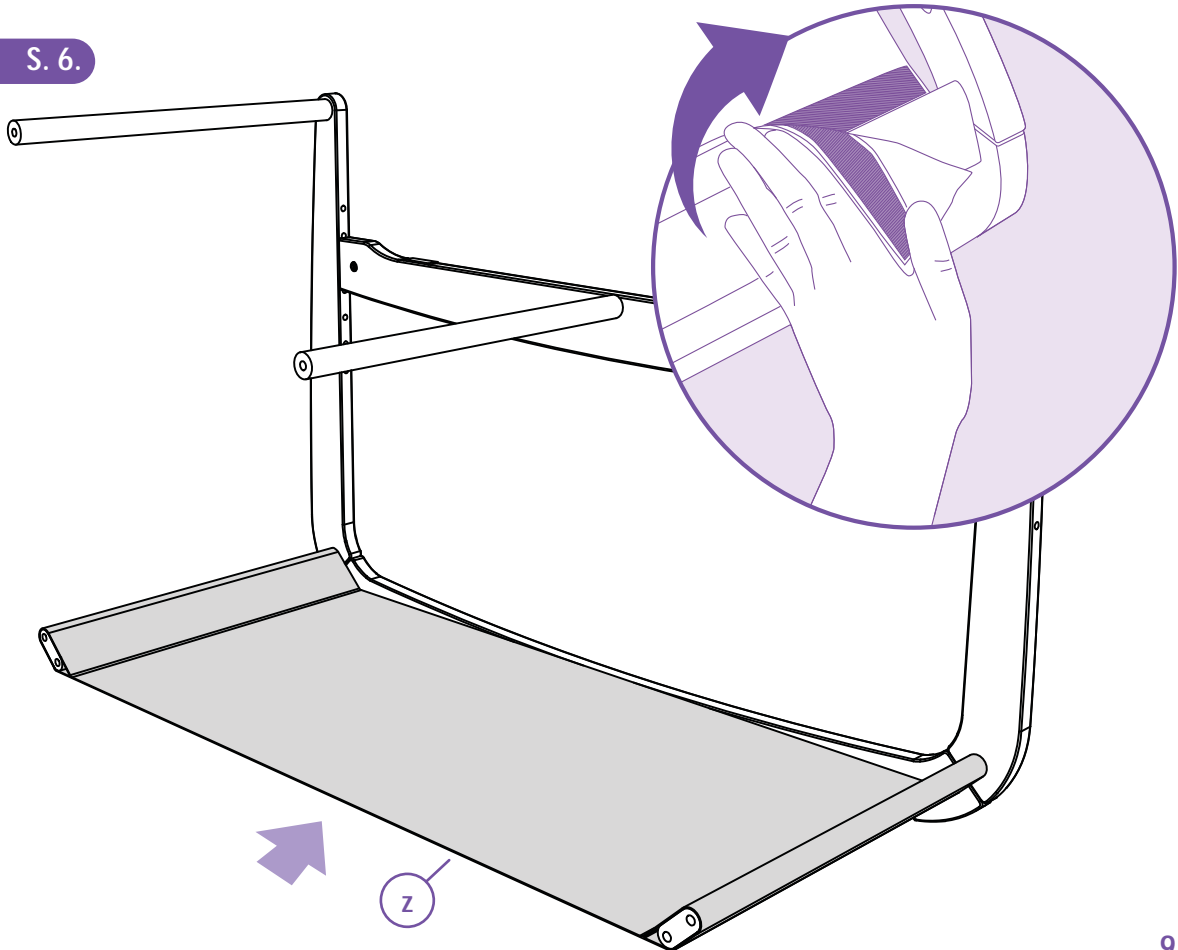


S. 5.

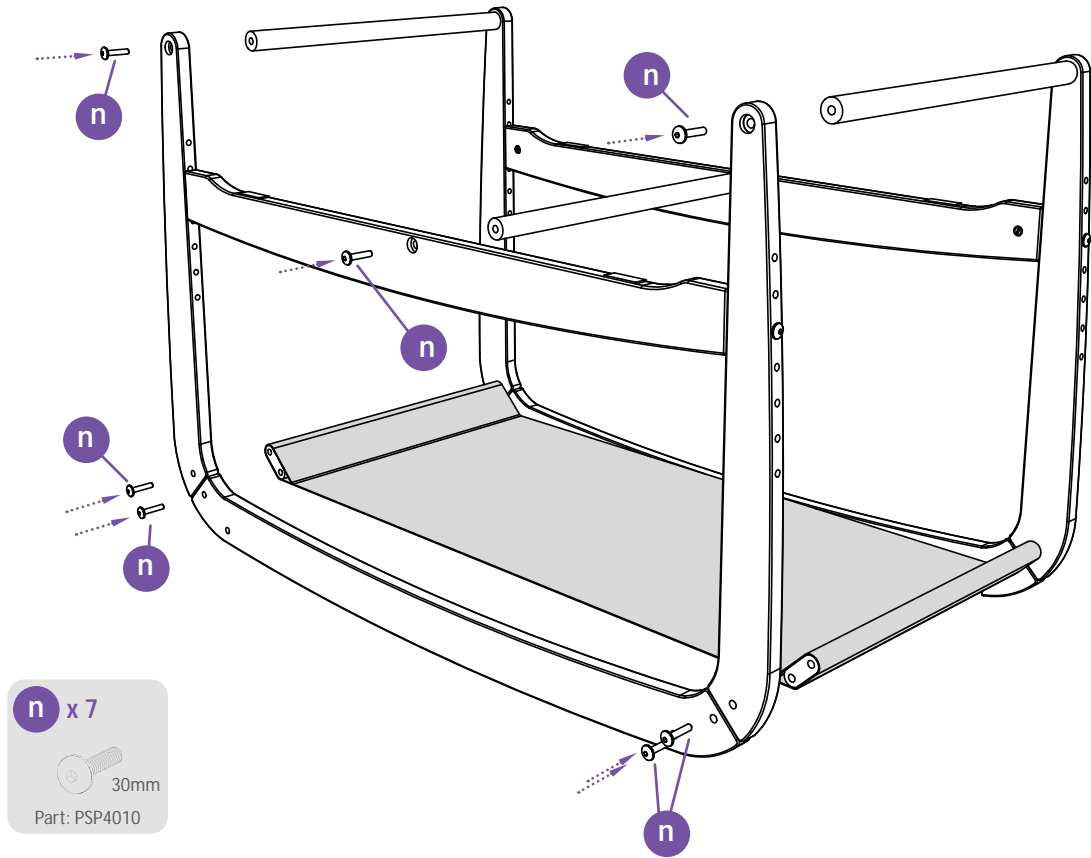
Subjektive
Empfindungen
können auftreten.
Bitte lesen Sie
den Text sorgfältig
durch.



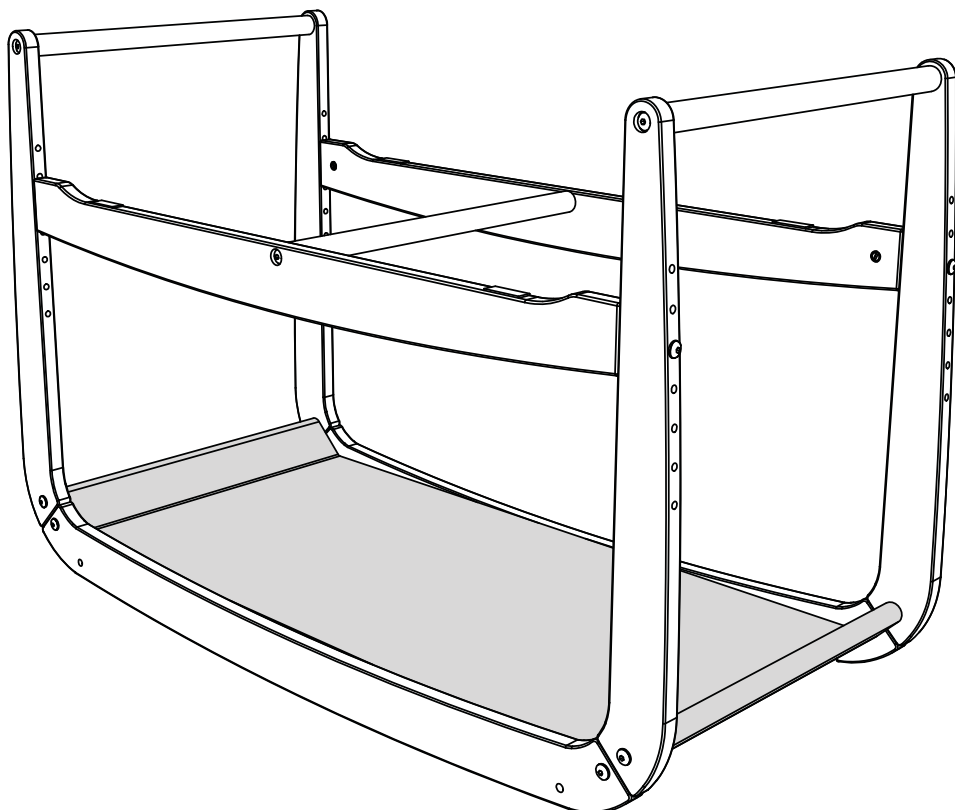
S. 6.



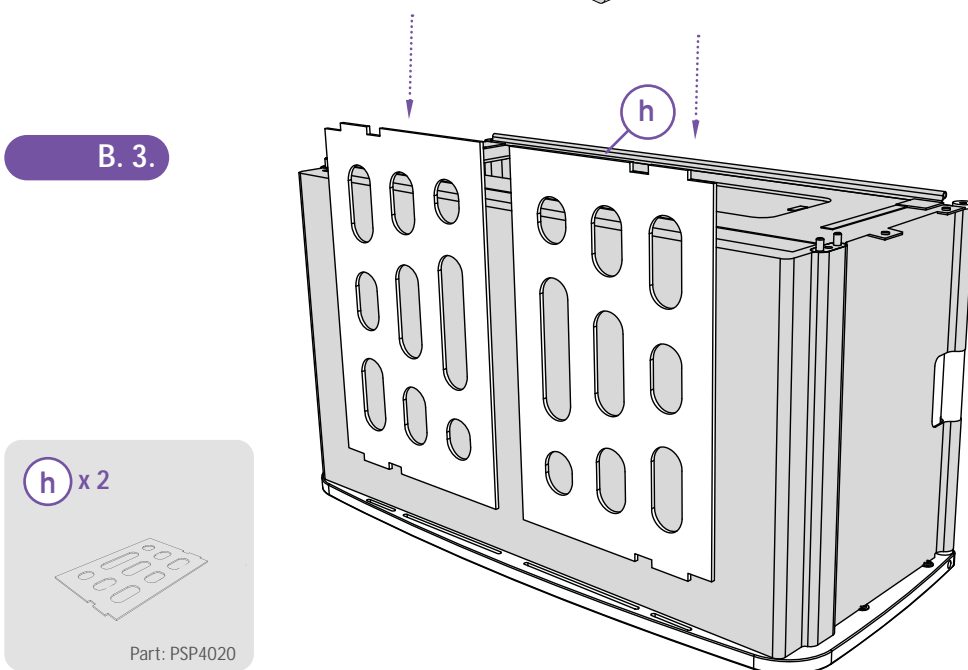
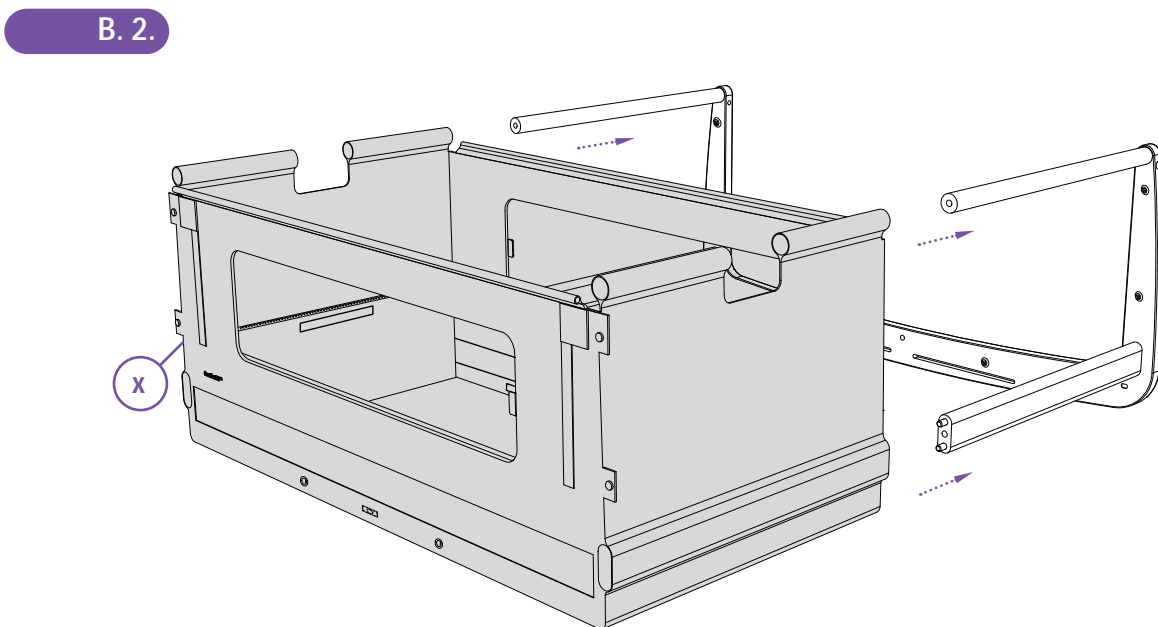
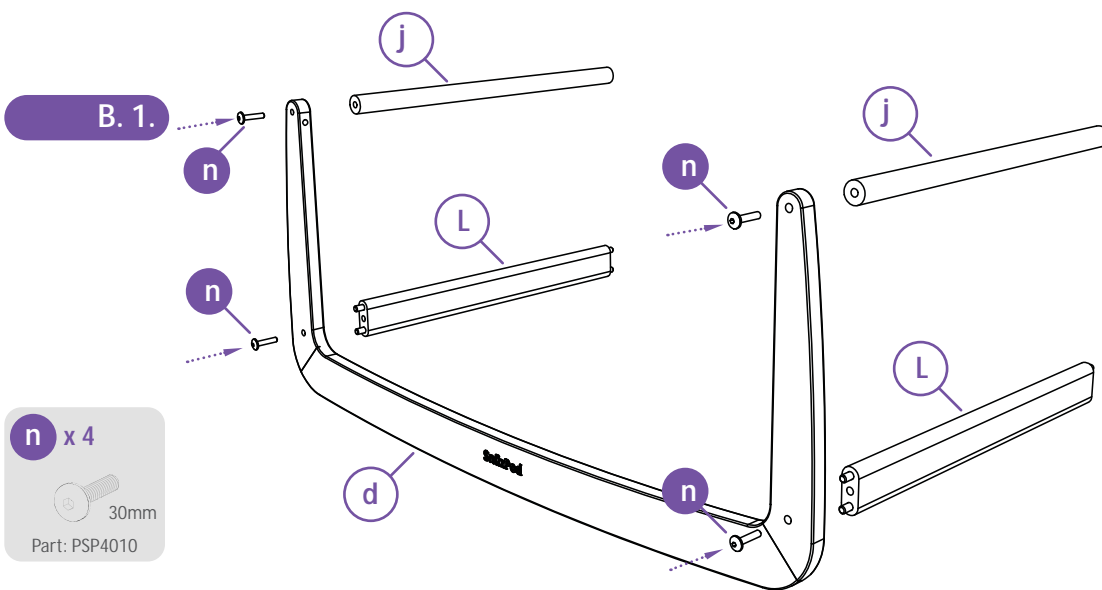
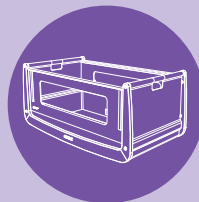
S. 7.



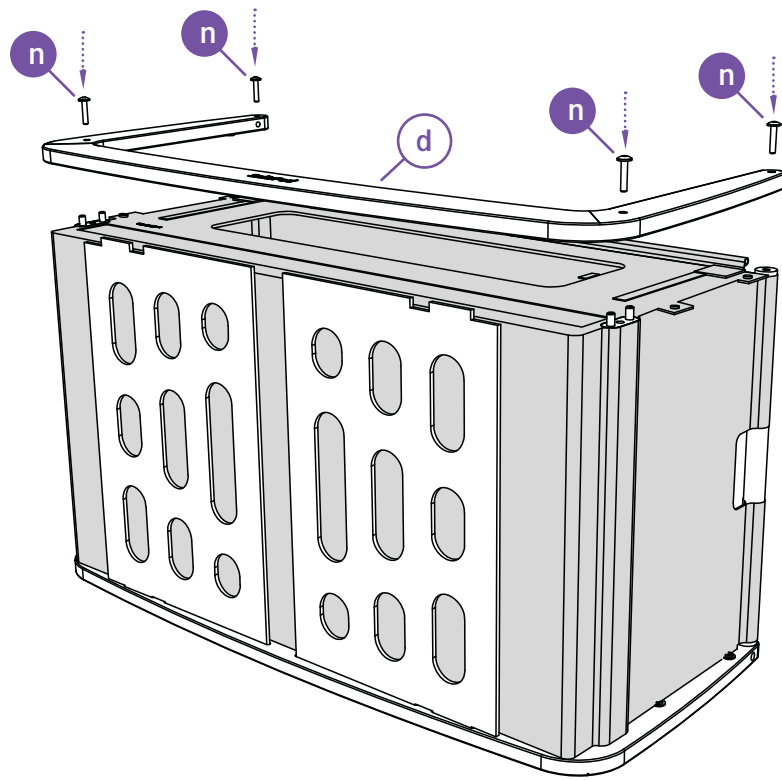
S. 8.



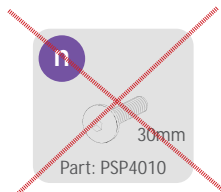
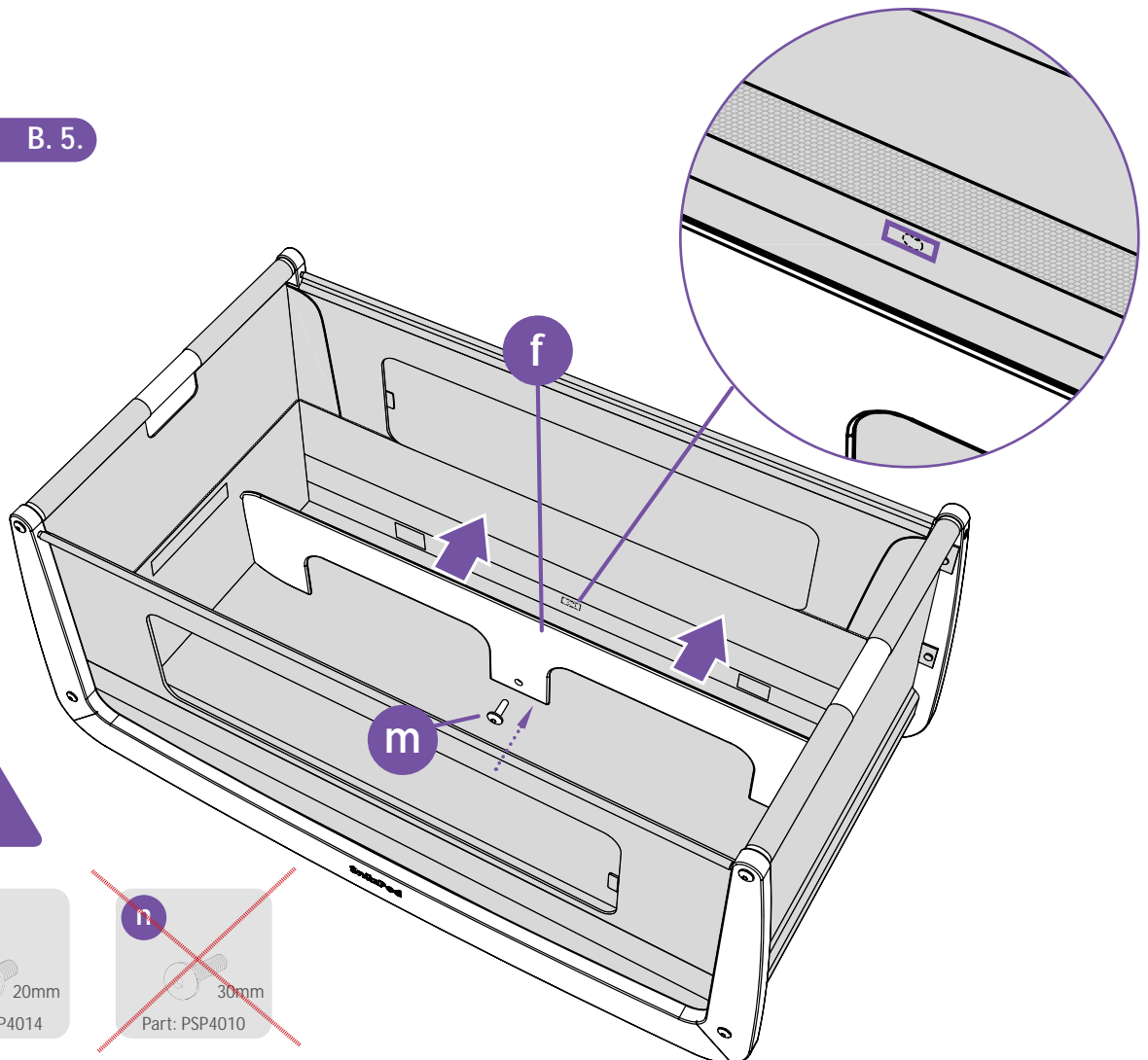
Bassinet



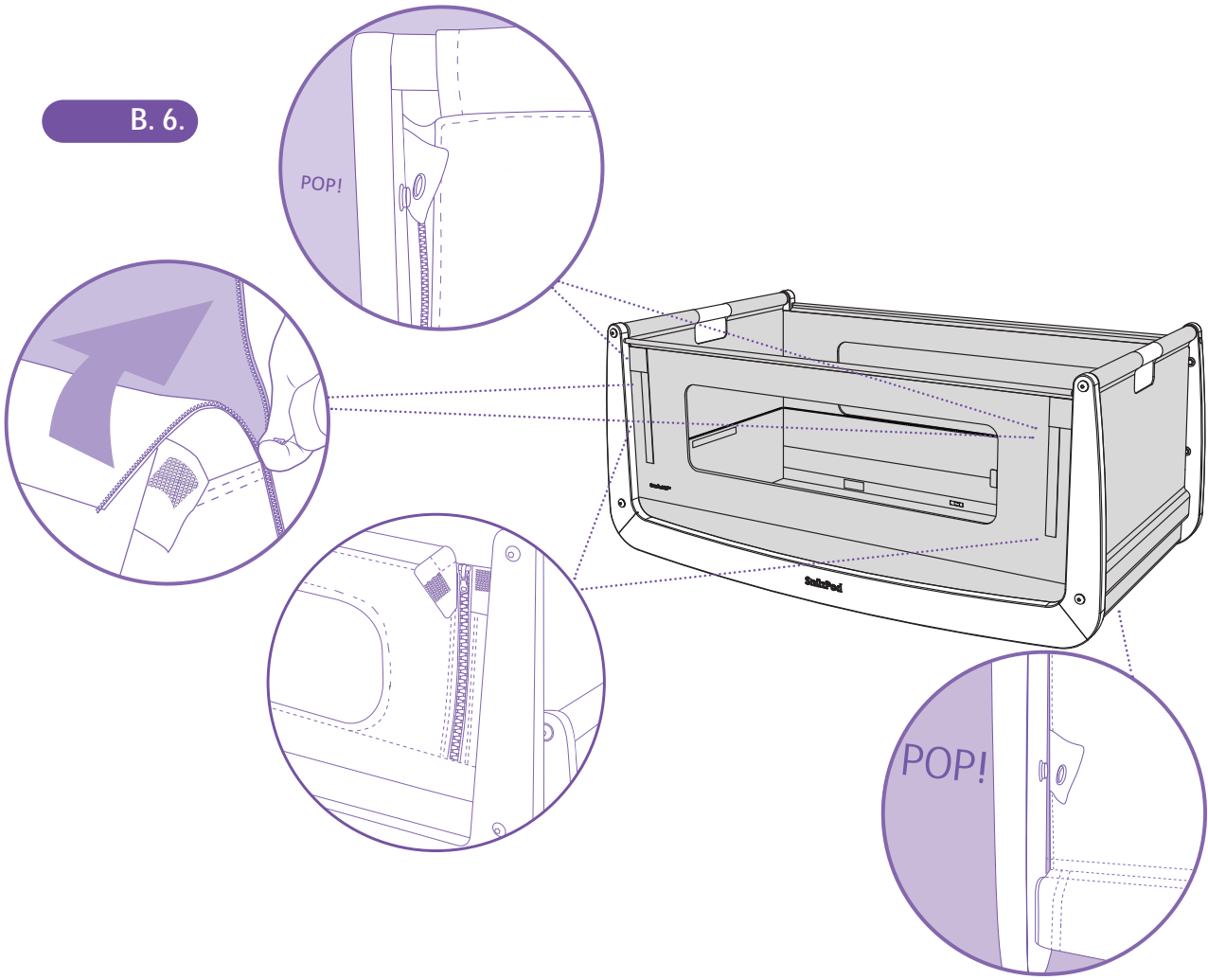
B. 4.



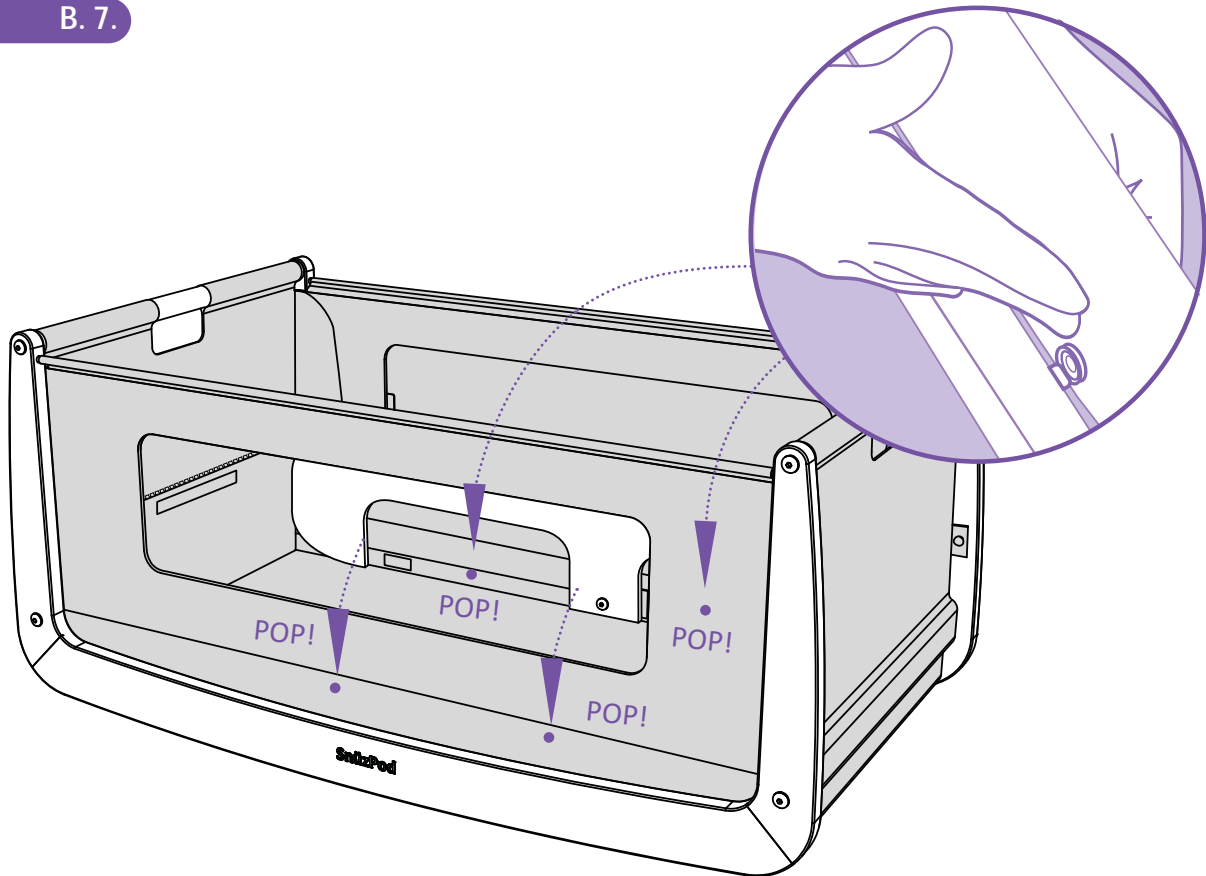
B. 5.

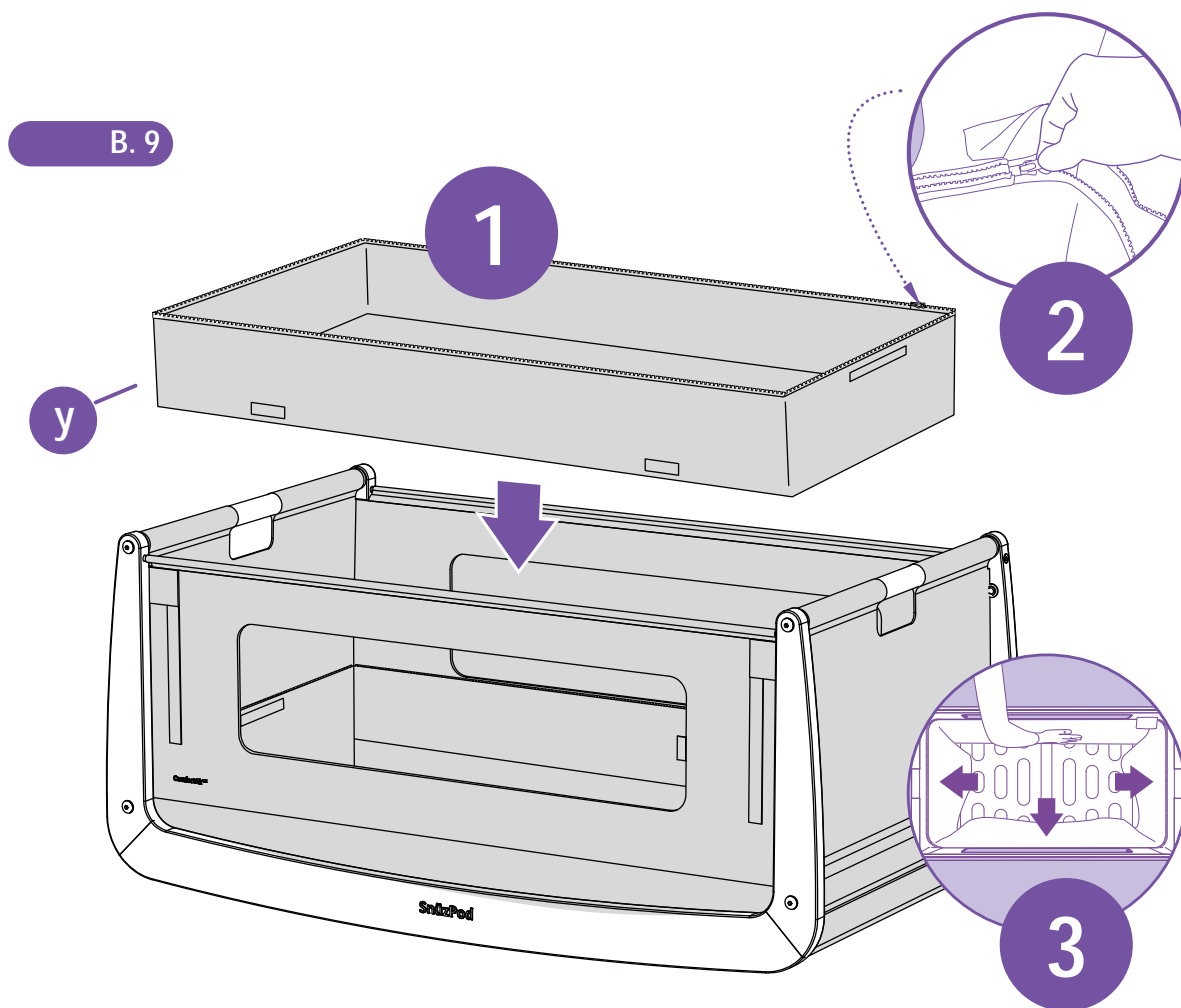
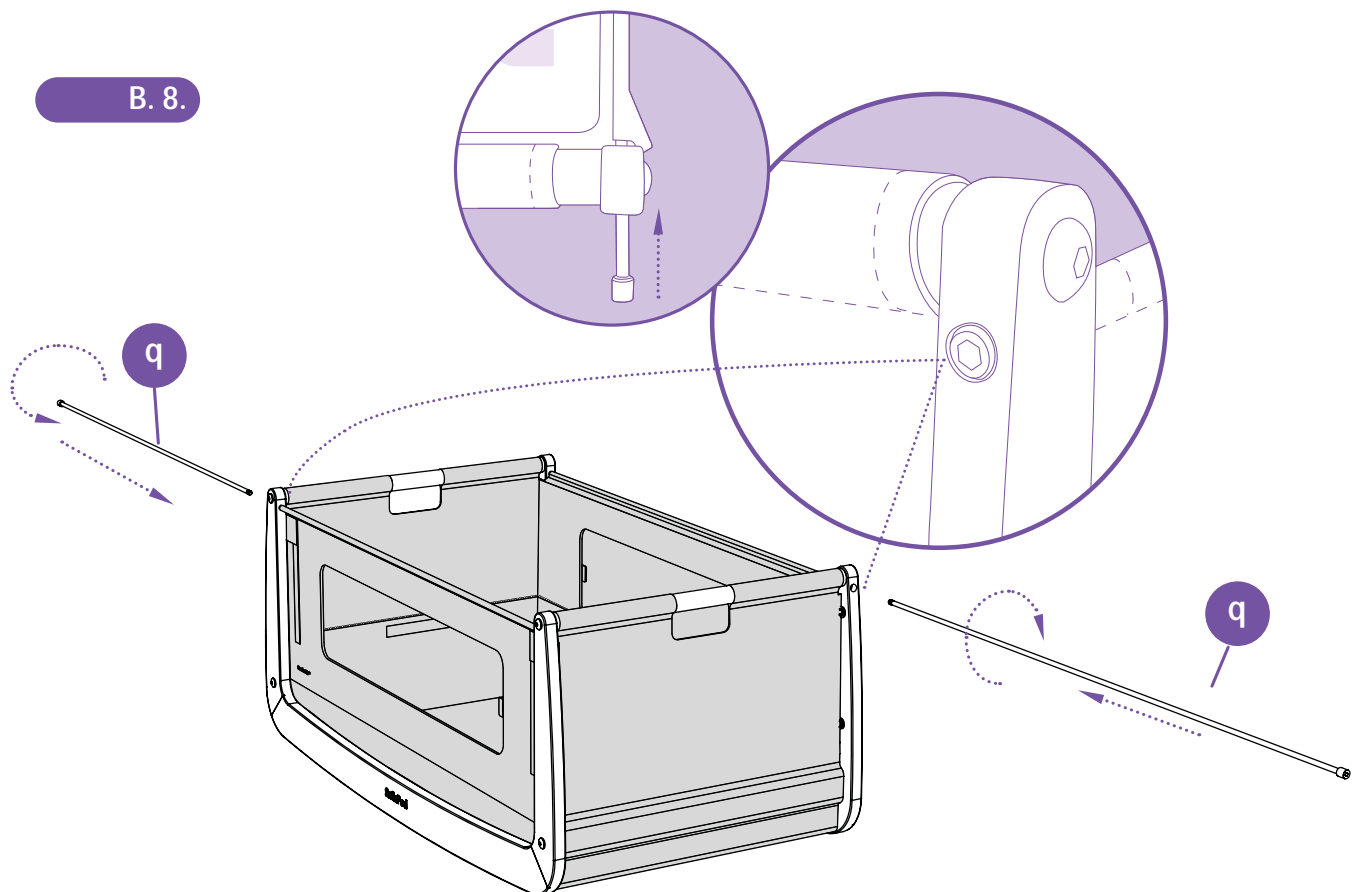


B. 6.

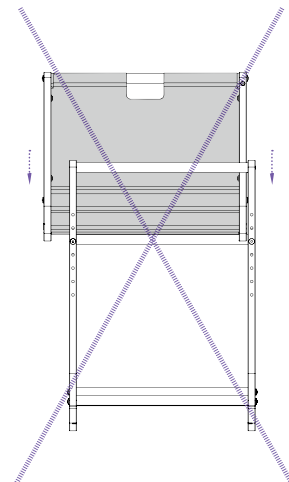
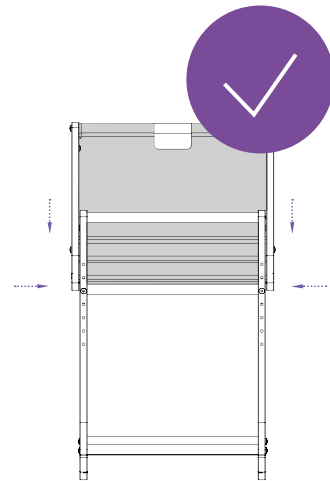
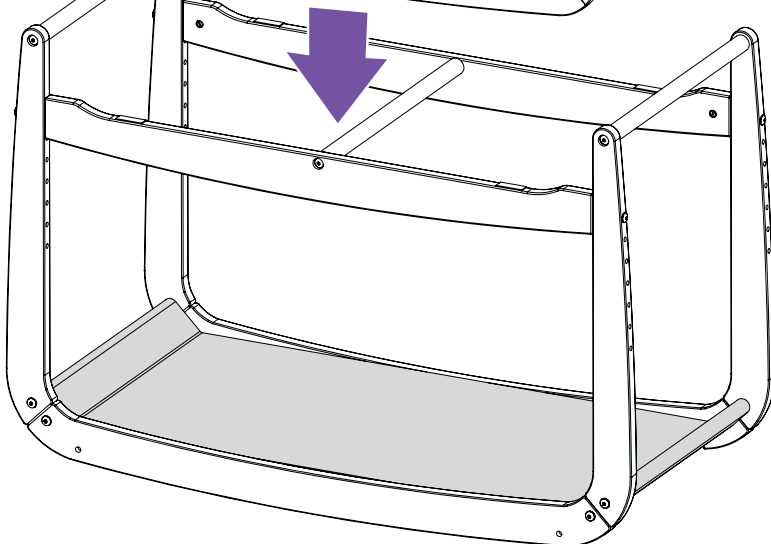
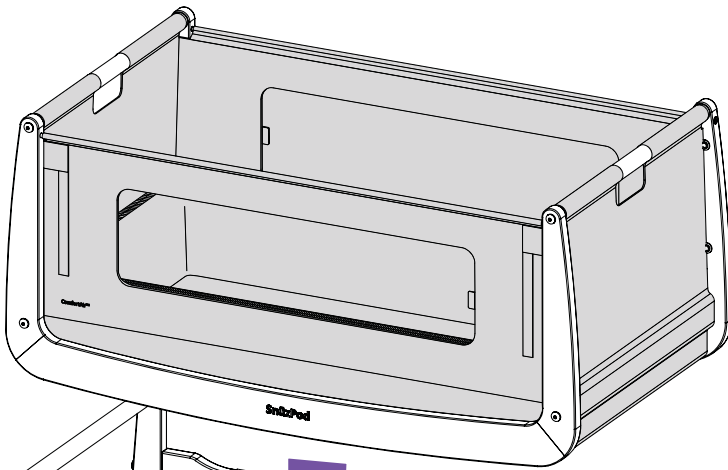
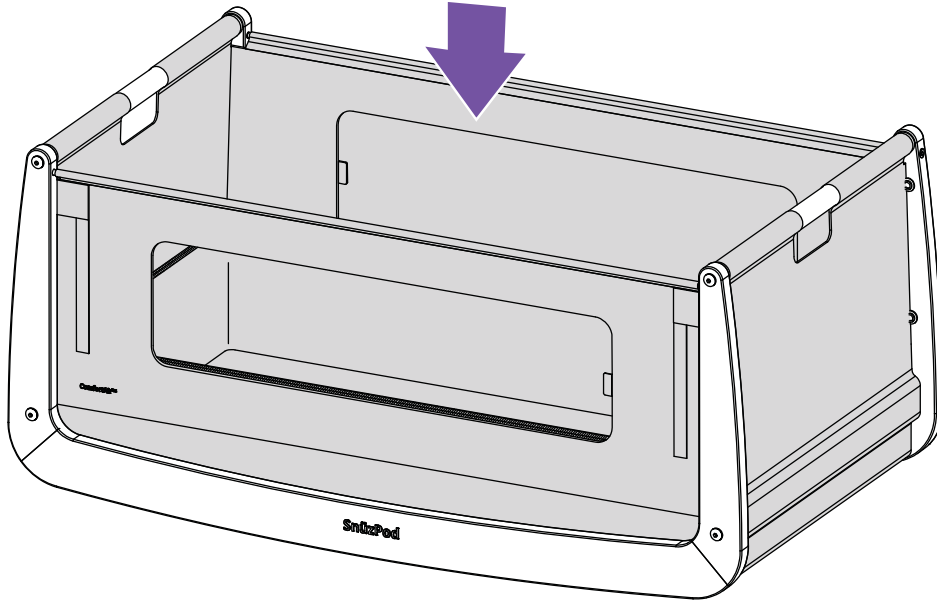
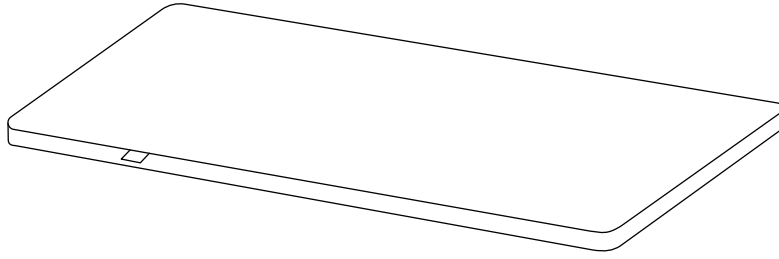


B. 7.

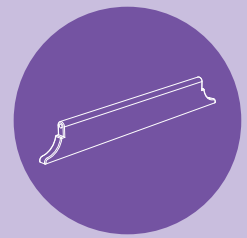




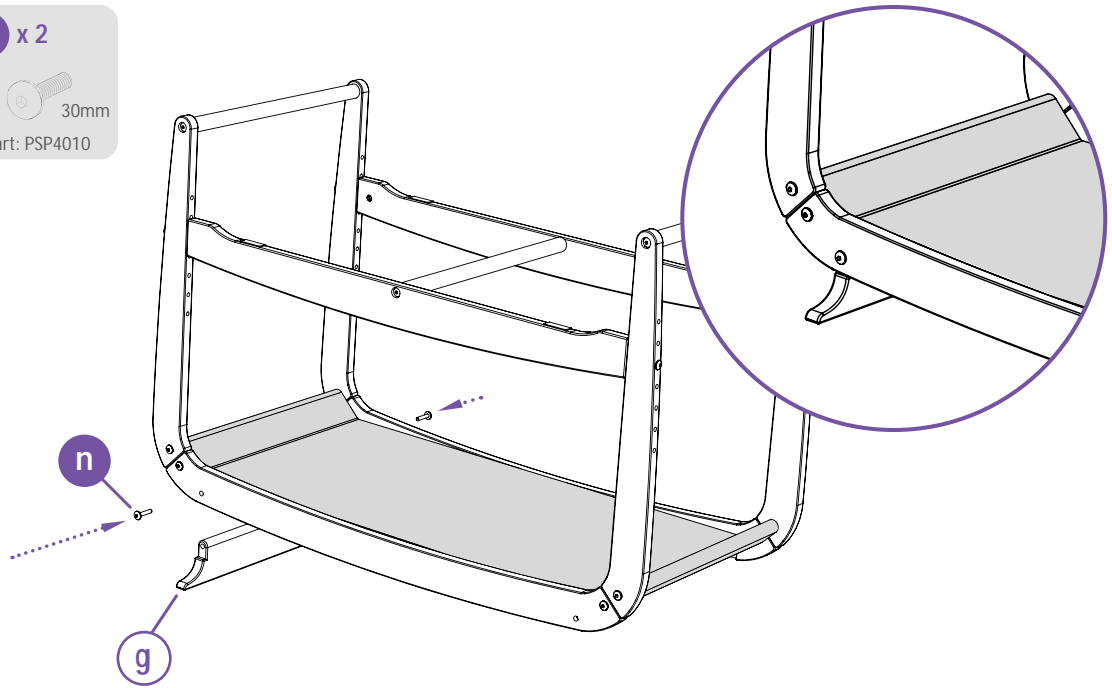
B. 10.



Reflux leg



R. 1.

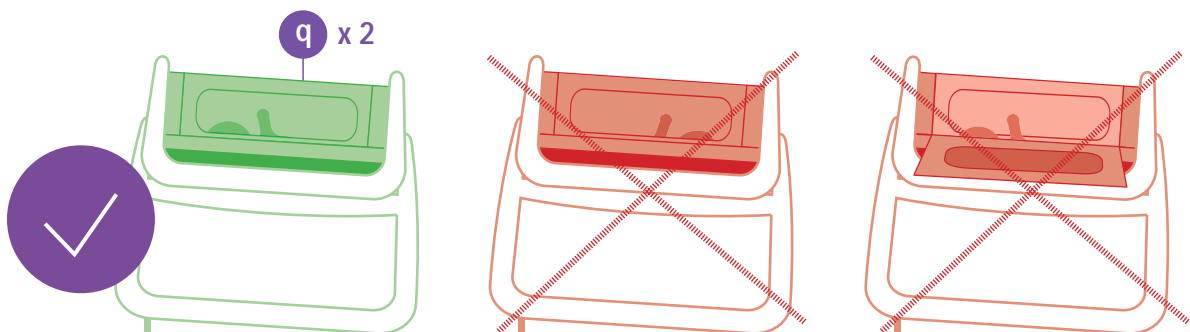


The head of the child in the bassinet should never be lower than the body of the child.

Bedside sleepers shall never be used in an inclined position.

The reflux leg may only be used when the SnuzPod⁴ is used as a standalone crib and where the zip down wall is zipped up / closed.

Do not use the reflux leg during periods of sleep.



DA

Barnets hoved i netvuggen bør aldrig være lavere end barnets krop.

Barnesenge må aldrig bruges i en skrå position.

Refluxbenet må kun bruges, når SnuzPod⁴ bruges som en selvstændig babyseng, og hvor lynlåsen på den sænkbare side er lynet op / lukket.

Brug ikke refluxbenet i søvnperioder.

DE

Der Kopf des Kindes sollte niemals tiefer als sein Körper in der Wiege liegen.

Verwenden Sie Beistellbetten niemals in Schräglage.

Verwenden Sie das Reflux-Bein nur, wenn der SnuzPod⁴ als freistehende Krippe mit geschlossenen Klappwänden genutzt wird.

Verwenden Sie das Reflux-Bein nicht beim Schlafen.

ES

La cabeza del niño en el moisés nunca debe estar a un nivel más bajo que el cuerpo del niño.

Las camas ajustables nunca se deben usar inclinadas.

La pata plegable solo se puede usar cuando el SnuzPod⁴ se usa como una cuna independiente y cuando el lado abatible está cerrado (cremallera hacia arriba).

No use la pata plegable durante los períodos de sueño.

FR

La tête de l'enfant installé dans le berceau ne doit jamais être placée plus bas que le corps de l'enfant.

Les co-dodos ne doivent jamais être utilisés en position inclinée.

Le pied rehausseur doit uniquement être utilisé lorsque SnuzPod⁴ est utilisé comme berceau autonome, avec la paroi escamotable zippée / fermée.

Ne pas utiliser le pied rehausseur pendant les périodes de sommeil.

GR

Το κεφάλι του μωρού μέσα στο λίκνο δεν θα πρέπει ποτέ να είναι σε χαμηλότερο ύψος από το υπόλοιπο σώμα του.

Το κρεβατάκι δεν πρέπει να χρησιμοποιείται ποτέ σε επικλινή θέση.

Το πόδι παλινδρόμησης μπορεί να χρησιμοποιείται μόνο όταν το SnuzPod⁴ χρησιμοποιείται ως αυτόνομο λίκνο και όταν το πλευρικό τοίχωμα έχει κλειστό το φερμουάρ/είναι κλειστό.

Μη χρησιμοποιείτε το πόδι παλινδρόμησης κατά τη διάρκεια του ύπνου.

HR

Glava djeteta u kolijevci nikada ne smije biti niže od tijela djeteta.

Krevetić nikada nemojte upotrebljavati u nagnutom položaju.

Nogu za refluks upotrebljavajte samo kada se SnuzPod⁴ upotrebljava kao samostalan krevetić i kada je stranica koja se spušta zakopčana/zatvorena.

Ne upotrebljavajte nogu za refluks tijekom razdoblja spavanja.

IT

La testa del bambino nella culla non deve mai essere più in basso rispetto al suo corpo.

Il lettino affiancato non deve mai essere utilizzato in posizione inclinata.

Il supporto antireflusso può essere utilizzato solo se SnuzPod⁴ viene utilizzato come lettino a sé stante e se la sponda a scomparsa è chiusa con la cerniera.

Non usare il supporto antireflusso durante il sonno.

NL

Het hoofdje van het kind in de wieg mag nooit lager zijn dan het lichaam van het kind.

De wieg aan de zijkant van uw bed mag nooit in een schuine positie worden gebruikt.

De verstelbare refluxpoot mag alleen worden gebruikt als de SnuzPod⁴ wordt gebruikt als een zelfstandige wieg en de verstelbare zijkant is dichtgeritst.

Gebruik de verstelbare refluxpoot niet wanneer uw baby slaapt.

PL

Główna dziecka leżącego w kotysce nie może znajdować się niżej niż jego korpus.

Łóżeczka dostawne nigdy nie powinny być używane w pozycji pochylonej.

Podstawka na refluks może być stosowana, kiedy SnuzPod⁴ jest używane jako samodzielnie stojące łóżeczko i jeżeli strona niższa jest zasunięta / zamknięta.

Nie używaj podstawki na refluks podczas spania.

PT

No berço, a cabeça da criança nunca deverá ficar a um nível inferior ao seu corpo.

Os berços para a beira da cama nunca deverão ser usados inclinados.

A perna de inclinação para refluxo apenas poderá ser utilizada se o SnuzPod⁴ for usado como berço autónomo e com a abertura lateral fechada.

Não utilizar a perna de inclinação para refluxo enquanto o bebé dorme.

RO

Capul copilului nu trebuie să fie niciodată mai jos decât picioarele acestuia atunci când este așezat în pătuț.

Traversele de la marginea patului nu trebuie să fie niciodată utilizate într-o poziție înclinată.

Piciorul pentru reflux trebuie utilizat doar atunci când SnuzPod⁴ este utilizat sub formă de pătuț independent pentru copii și peretele rabatabil cu fermoar este cu fermoarul tras/închis.

Nu utilizați piciorul pentru reflux în timpul somnului.

SV

Barnets huvud får aldrig vara placerad i en lägre position än dess kropp.

Sidosovplatsen får aldrig användas när den lutar.

Reflux-ben får endast användas när SnuzPod⁴ används som en fristående sidosäng och när den fällbara sidans dragkedja är uppdragen/stängd.

Använd inte reflux-benen under sovtid.

TH

ศีรษะของเด็กในเปลเด็กอ่อนไม่ควรอยู่ต่ำกว่าร่างกายของเด็ก.

ห้ามใช้เปลเด็กอ่อนในบริเวณที่เป็นพื้นเอียงโดยเด็ดขาด.

อาจใช้ขาตั้งแบบยึดหดได้เวลาที่ใช้ SnuzPod⁴ เป็นเตียงแบบแยกเดี่ยวเท่านั้น และในขณะที่รัดซิปขึ้น/ปิดผนึกกันตักด้านข้างเอาไว้.

ห้ามใช้ขาตั้งแบบยึดหดได้ระหว่างช่วงที่หลับอยู่.

TR

Beşiğin içinde çocuğun başı çocuğun vücudundan asla daha aşağıda olmamalıdır.

Yatak yanısı beşik hiçbir zaman eğimli pozisyonda kullanılmamalıdır.

Reflü ayağı sadece SnuzPod⁴ bağımsız bir beşik olarak kullanılırken ve açılabilir duvar fermuarı kapalıyken kullanılabilir.

Reflü ayağını uyku sırasında kullanmayın.

AR

يجب أن ألا يكون مستوى رأس الطفل في السرير أقل من مستوى جسم الطفل

يجب عدم استخدام سرير الطفل الجانبي في وضع مائل

كسرير مستقل وحيث يكون الجانب المتدلي مغلقاً/مغلقاً بالسحاب SnuzPod⁴ لا يمكن استخدام ساق الارتداد إلا عند استخدام

لا تستخدم ساق الارتداد في أثناء فترات النوم

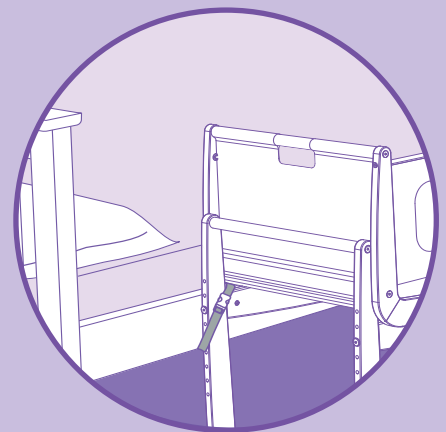
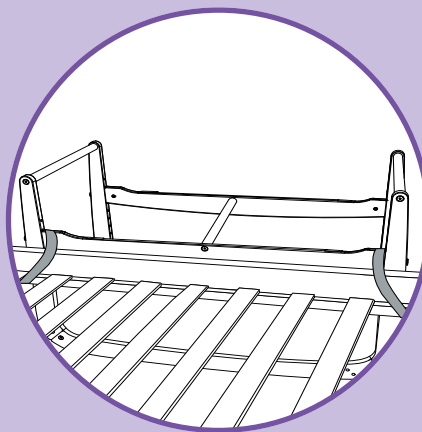
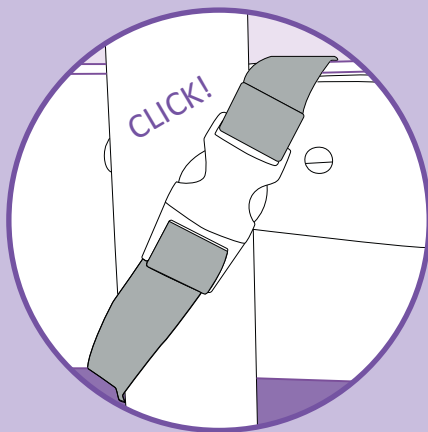
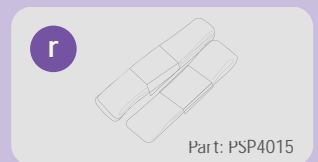
Using SnüzPod in Bedside Mode (fastened to bed)

When attached to your bed, SnüzPod⁴ has a permanent half-height wall to meet the new bedside crib standard BS EN 1130:2019.

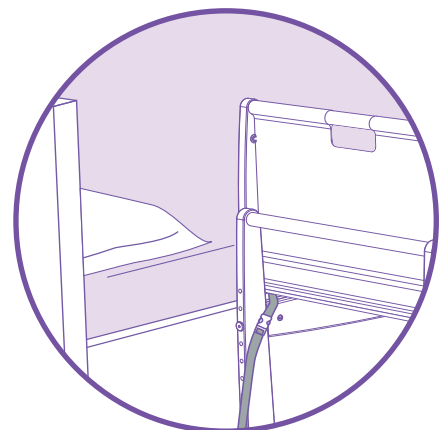
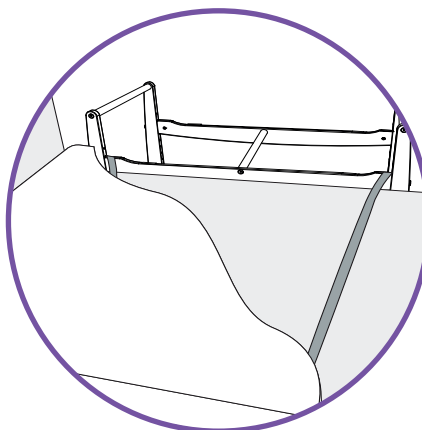
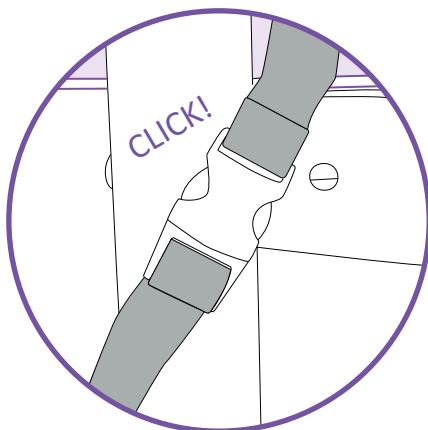
1 Follow the instructions below to fit the straps to your bed - these will be tightened later.

Use the attachment system provided. Do not use another attachment system.

Frame style bed



Divan or solid bed base



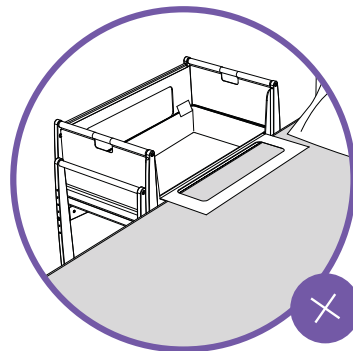
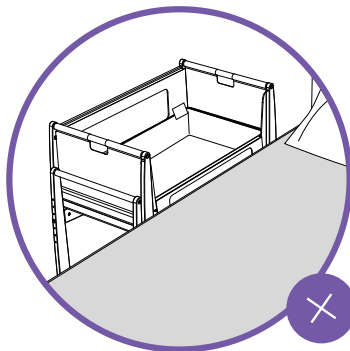
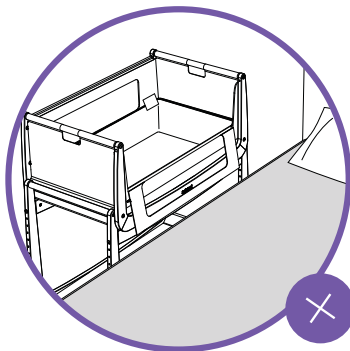
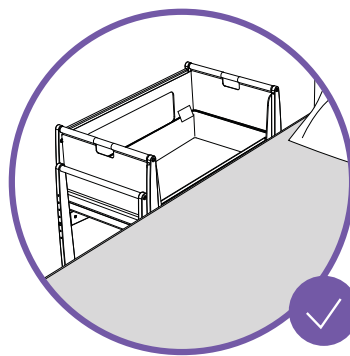
2 Remove the metal pole from the zip down wall.

Leaving the pole in situ could be hazardous.

Always retain the metal pole in the rear wall (the wall furthest away from your bed).

3 Release velcro tabs and lower the zips fully. Fold the zip down wall down, tucking it in between the crib frame and the adult mattress.

4 Ensure that your mattress is level with the top of the zip down wall of the SnüzPod⁴.



5 Tighten straps to secure the SnüzPod⁴ to your bed.

Ensure that the bassinet sits fully down on the stand and is not resting on any part of the parents' bed.

Do not over tighten the strap, as this may cause the stand to tilt. Ensure that the stand is flush with your bed frame / base.

Check the tightness of the attachment system before each use by pulling the bedside sleeper in a direction away from the adult bed.

Tuck any excess strap under your bed base, away from babies and children.

WARNING: Ensure there are no gaps between the SnüzPod and the adult's bed.

WARNING: During use, always ensure that the parents' bedding, sheets, blankets etc. do not enter or cover the inside of the crib.

DA Brug af SnüzPod i sengetilstand (fastgjort til sengen). Når den er fastgjort til din seng, har SnüzPod⁴ en permanent side i halv højde for at opfylde den nye standard for sengeside-vugger BS EN 1130:2019. **1** Følg vejledningen nedenfor for at tilpasse stropperne til din seng - de vil blive strammet senere. Brug det medfølgende fastgørelsessystem. Brug ikke noget andet fastgørelsessystem. **2** Fjern metalstangen fra siden der kan lynes ned. Det kan være farligt at lade stangen sidde. Lad altid metalstangen på bagsiden sidde (siden længst væk fra din seng). **3** Løsn Velcro-flapperne og lyn lynlåsene helt ned. Klap den lynbare side ned og put den ind i mellem vuggens ramme og den voksnes madras. **4** Sørg for, at din madras er i niveau med toppen af SnüzPod⁴'s lynbare sidevæg. **5** Stram stropperne for at fastgøre SnüzPod⁴ til din seng. Sørg for, at bassinet sidder helt nede på stativet og ikke hviler på nogen del af forældrenes seng. / Stram ikke stroppen for meget, da dette kan få stativet til at vippe. Sørg for, at stativet er i flugt med din sengeramme / base. / Kontrollér at fastgørelsessystemet er stramt før hver brug, ved at trække barnesengen i en retning væk fra voksensengen. / Stop eventuel overskydende indrem under din sengebase, væk fra babyer og børn.

ADVARSEL - Sørg for, at der ikke er noget mellemrum mellem SnüzPod⁴ og den voksnes seng.

ADVARSEL - Under brug bør det altid sikres, at forældrenes sengetøj, lagner, tæpper osv. Ikke kommer ind i eller dækker vuggens inderside.

DE Verwendung des SnüzPod als Beistellbett (am Bett befestigt). Wenn Sie den SnüzPod⁴ an Ihrem Bett befestigt haben, verfügt er über eine dauerhafte halbhohe Wand, um der neuen Norm für Beistellbetten BS EN 1130:2019 zu entsprechen. **1** Befolgen Sie die untenstehenden Anweisungen, um die Gurte an Ihrem Bett zu befestigen. Diese werden später festgezogen. Verwenden Sie das mitgelieferte Befestigungssystem. Verwenden Sie kein anderes Befestigungssystem. **2** Entfernen Sie den Metallstab von der Reißverschlusswand. Nicht entfernte Metallstäbe können eine Gefahr darstellen. Stets den Metallstab in der Hinterwand (der von Ihrem Bett am weitesten entfernten Wand) belassen. **3** Lösen Sie die Klettverschlüsse und ziehen Sie die Reißverschlüsse bis ganz nach unten. Falten Sie die Reißverschlusswand nach unten und stecken Sie sie zwischen den Rahmen der Krippe und die Matratze des Elternbetts. **4** Stellen Sie sicher, dass Ihre Matratze bündig mit der Reißverschlusswand des SnüzPod⁴ ist. **5** Ziehen Sie die Gurte straff, um den SnüzPod⁴ an Ihrem Bett zu fixieren. Stellen sie sicher, dass das Kinderbett vollständig auf dem Boden steht und nicht auf einem Teil des Elternbetts aufliegt. / Ziehen Sie den Gurt nicht zu fest, da der Ständer sonst kippen kann. Stellen Sie sicher, dass der Ständer bündig mit Ihrem Bettrahmen/-kasten ist. / Überprüfen Sie vor jeder Nutzung die Festigkeit des Befestigungssystems, indem Sie das Beistellbett weg vom Elternbett ziehen. / Stecken Sie den überschüssigen Gurt in Ihren Bettkasten, außer Reichweite von Babys und Kindern. **WARNUNG - Stellen Sie sicher, dass es keine Lücken zwischen dem SnüzPod⁴ und dem Elternbett gibt. WARNUNG - Achten Sie während der Benutzung immer darauf, dass die elterliche Bettwäsche, Laken, Decken usw. nicht in die Innenseite der Krippe geraten oder diese bedecken.**

ES Uso del SnüzPod en modo ajustable (sujeto a la cama). Cuando está sujeta a su cama, la SnüzPod⁴ tiene una ventanilla permanente de altura media para cumplir con el nuevo estándar para cunas ajustable BS EN 1130:2019. **1** Siga las siguientes instrucciones para colocar las correas en su cama; estas se ajustarán luego. Use el sistema de fijación suministrado. No use otro sistema de fijación. **2** Retire la varilla de metal de la ventanilla abatible. Dejar la varilla en su lugar original podría ser peligroso. Conserve siempre la varilla de metal en la parte trasera (la parte que está más lejos de su cama). **3** Suelte las pestañas de velcro y baje las cremalleras por completo. Doble la ventanilla abatible hacia abajo, guardándola entre el marco de la cuna y el colchón para adultos. **4** Asegúrese de que su colchón esté nivelado con la parte superior de la ventanilla abatible de la SnüzPod⁴. **5** Ajuste las correas para asegurar la SnüzPod⁴ a su cama. Asegúrese de que el moisés descansa por completo sobre el soporte y que no descansa sobre ninguna parte de la cama de los padres. / No apriete demasiado la correa, ya que esto puede hacer que el soporte se incline. Asegúrese de que el soporte esté al ras con el armazón/la base de su cama. / Compruebe el ajuste del sistema de fijación antes de cada uso tirando de la cama ajustable en una dirección alejada de la cama para adultos. / Coloque la correa excedente debajo de la base de su cama, lejos de bebés y niños.

ADVERTENCIA - Asegúrese de que no haya espacios entre el SnüzPod⁴ y la cama del adulto. ADVERTENCIA - Durante el uso, asegúrese siempre de que la ropa de cama, las sábanas, las mantas, etc. de los padres no ingresen o cubran el interior de la cuna.

FR Utilisation de SnüzPod en mode co-dodo (fixé au lit). Une fois fixé au lit, SnüzPod⁴ présente une paroi permanente à mi-hauteur, conforme à la nouvelle norme BS EN 1130:2019 sur les berceaux. **1** Suivez les instructions ci-dessous pour installer les sangles sur votre lit. Elles seront serrées ultérieurement. Utilisez le système de fixation fourni. Ne pas utiliser d'autre système de fixation. **2** Retirez la tige métallique de la paroi escamotable. Cette tige présente un danger et doit être démontée. Toujours maintenir, la tige en métal sur le côté arrière (celui le plus éloigné de votre lit). **3** Détachez les bandes velcro et abaissez-les complètement. Repliez la paroi escamotable sous le châssis du berceau et le matelas du lit adulte. **4** Vérifiez que votre matelas est au niveau de la partie supérieure de la paroi escamotable du SnüzPod⁴. **5** Serrez les sangles pour fixer SnüzPod⁴ à votre lit. Vérifier que le berceau repose complètement sur le support et n'est pas appuyé sur le lit des parents. / Ne jamais trop serrer la sangle sous peine de faire basculer le support. Vérifier que le support est bien au même niveau que le châssis du lit. / Vérifier que le système de fixation est bien serré avant utilisation en tirant sur le berceau pour l'écarter du lit. / Si elle est trop longue, la sangle peut être ramassée sous la base de votre lit pour éviter que les bébés et enfants ne puissent jouer avec. **AVERTISSEMENT - SnüzPod⁴ doit être collé au lit des parents. AVERTISSEMENT - pendant l'utilisation, vérifier que les draps, les couvertures, la couette etc. des parents ne pénètrent pas dans le berceau et ne le recouvrent pas.**

GR **Χρησιμοποιώντας το SnüzPod ως λίκνο κρεβατιού (δεμένο στο κρεβάτι).** Όταν είναι προσαρτημένο στο κρεβάτι σας, το SnüzPod⁴ διαθέτει ένα μόνιμο τοίχωμα στο μισό ύψος για να πληροί το νέο πρότυπο BS EN 1130: 2019 για τα λίκνα κρεβατιού. **1** Ακολουθήστε τις κάτωθι οδηγίες για να τοποθετήσετε τους μάντες στο κρεβάτι σας - θα τους σφίξετε αργότερα. Χρησιμοποιήστε το σύστημα προσάρτησης που παρέχεται. Μη χρησιμοποιείτε διαφορετικό σύστημα προσάρτησης. **2** Αφαιρέστε τη μεταλλική ράβδο από το πλέγμα με φερμουάρ. Το να αφήνετε τη ράβδο προσβάσιμη μπορεί να αποβεί μοιραίο. Κρατάτε πάντα το μεταλλικό πόλο από την αντίθετη πλευρά του κρεβατιού σας. **3** Απελευθερώστε τα γλωσσίδια velcro και κατεβάστε μέχρι τέρμα τα φερμουάρ. Διπλώστε το πλέγμα με φερμουάρ μέχρι κάτω, τακτοποιώντας το ανάμεσα στο πλαίσιο της κούνιας και στο στρώμα του κρεβατιού ενηλίκων. **4** Βεβαιωθείτε ότι το στρώμα σας είναι επίπεδο με το πάνω μέρος του πλέγματος με φερμουάρ του SnüzPod⁴. **5** Σφίξτε τους μάντες για να ασφαλίσετε το SnüzPod⁴ στο κρεβάτι σας. Βεβαιωθείτε ότι η καλαθούνα ακουμπάει πλήρως στον ορθοστάτη και όχι σε οποιοδήποτε μέρος του κρεβατιού των γονιών. / Μη σφίγγετε υπερβολικά τον μάντα, καθώς αυτό μπορεί να δώσει κλίση στον ορθοστάτη. Βεβαιωθείτε ότι ο ορθοστάτης είναι ισοπέδους με το πλαίσιο/τη βάση του κρεβατιού σας. / Ελέγξτε εάν έχει σφίξει το σύστημα προσάρτησης πριν από κάθε χρήση, τραβώντας το κρεβατάκι σε κατεύθυνση μακριά από το κρεβάτι των ενηλίκων. / Διπλώστε τυχόν μάντα που περισσεύει κάτω από τη βάση του κρεβατιού σας, μακριά από βρέφη και παιδιά. **ΠΡΟΕΙΔΟΠΟΙΗΣΗ - Βεβαιωθείτε ότι δεν υπάρχουν κενά μεταξύ του SnüzPod⁴ και του κρεβατιού ενηλίκων. ΠΡΟΕΙΔΟΠΟΙΗΣΗ - Κατά τη διάρκεια της χρήσης, να βεβαιώνετε πάντα ότι τα κρεβάτια των γονιών, τα σεντόνια, οι κουβέρτες και τα υπόλοιπα δεν εισέρχονται ούτε και καλύπτουν το εσωτερικό του λίκνου.**

HR **Upotreba SnüzPoda u načinu krevetica spojenog s krevetom.** Kada je pričvršćen uz vaš krevet, SnüzPod⁴ ima stalnu stranicu na pola visine kako bi se zadovoljila nova norma za krevetice pokraj kreveta BS EN 1130:2019. **1** Slijedite upute u nastavku za namještanje traka za vaš krevet - njih ćete kasnije zategnuti. Upotrebjavajte isporučeni sustav pričvršćivanja. Ne upotrebjavajte neki drugi sustav pričvršćivanja. **2** Uklonite metalnu šipku iz stranice s patent zatvaračem. Ostavljanje šipke na mjestu moglo bi biti opasno. Uvijek zadržite metalnu pritku na stražnjem zidu (zid koji je najudaljeniji od Vašeg kreveta). **3** Otpustite čičak trake i do kraja spustite patentne zatvarače. Stranicu s patent zatvaračem preklopite i uvucite između okvira krevetica i madraca za odrasle. **4** Osigurajte da je vaš madrac u istoj razini kao vrh stranice SnüzPoda⁴ s patent zatvaračem. **5** Zategnite trake da biste SnüzPod⁴ pričvrstili za vaš krevet. Osigurajte da se kolijevka u potpunosti oslanja na stalak te niti na jedan dio roditeljskog kreveta. / Ne stežite previše remen, jer to može uzrokovati naginjanje postolja. Osigurajte da je stalak u ravnini s okvirom/postoljem vašeg kreveta. / Proverite zategnutost sustava za pričvršćivanje prije svake upotrebe potezanjem krevetica u smjeru od kreveta za odrasle. / Višak remena stavite ispod postolja kreveta, podalje od beba i djece. **UPOZORENJE - Pobrinite se da između krevetica SnüzPod⁴ i kreveta odraslih nema praznina. UPOZORENJE - Tijekom uporabe, uvijek osigurajte da bračna posteljina, plahte, pokrivači i sl. ne uđe ili prekrije unutrašnjost krevetica.**

IT **Utilizzo di SnüzPod in modalità affiancamento (fissato al letto).** Una volta fissato al letto, SnüzPod⁴ si presenta con una sponda fissa a mezza altezza che lo rende conforme alla norma in materia di lettini affiancati per co-sleeping BS EN 1130:2019. **1** Seguire le istruzioni in basso per fissare le cinghie al proprio letto. Queste potranno essere serrate in un secondo momento. Utilizzare il sistema di fissaggio in dotazione. Non usare nessun altro sistema di fissaggio. **2** Togliere l'astina di metallo dalla sponda scomparsa con cerniera. Lasciare l'asta al suo posto potrebbe essere pericoloso. Mantenere sempre l'asta di metallo sul bordo posteriore (la parte più distante dal letto). **3** Rilasciare le linguette in Velcro e abbassare interamente le cerniere. Piegare la sponda con cerniera verso il basso, infilandola tra la struttura del letto degli adulti. **4** Accertarsi che il materasso sia in piano rispetto alla parte superiore della sponda a scomparsa con cerniera di SnüzPod⁴. **5** Stringere le cinghie per fissare SnüzPod⁴ al proprio letto. Accertarsi che il lettino sia fissato correttamente alla base e non appoggi su nessuna parte del letto dei genitori. / Non stringere eccessivamente la cinghia, per evitare che la base si inclini. Accertarsi che la base sia a filo con la struttura/base del letto. / Controllare la tenuta del sistema di fissaggio prima di ogni utilizzo tirando la traversina del letto nella direzione opposta del letto per adulti. / Infilare la cinghia in eccesso sotto la base del letto, lontano da neonati e bambini. **AVVISO - Accertarsi che non ci siano spazi vuoti tra SnüzPod⁴ e il letto degli adulti. AVVISO - Durante l'uso, accertarsi sempre che il letto, le lenzuola, le coperte, ecc. dei genitori non entrino o coprano l'interno del lettino.**

NL **De SnüzPod in bedrandmodus gebruiken (bevestigd aan het bed).** Wanneer de SnüzPod⁴ aan uw bed is bevestigd, heeft deze een permanente halfhoge wand die voldoet aan de nieuwe norm voor wiegen die aan het bed kunnen worden bevestigd (BS EN 1130:2019). **1** Volg de onderstaande instructies om de riemen aan uw bed te bevestigen - deze trekt u later aan. Gebruik het meegeleverde bevestigingssysteem. Gebruik geen ander bevestigingssysteem. **2** Verwijder de metalen stang van de afritsbare wand. De stang op zijn plek laten, kan gevaarlijk zijn. Nooit de horizontale metalen buis uit de achterste wand (d.i. de wand het verst verwijderd van uw bed) halen. **3** Maak de klittenbandlipjes los en trek de rietsen helemaal naar beneden. Vouw de afritsbare wand naar beneden en stop deze tussen het frame van de wieg en uw matras. **4** Uw matras moet op gelijke hoogte liggen met de bovenkant van de afritsbare wand van de SnüzPod⁴. **5** Trek de riemen aan om de SnüzPod⁴ aan uw bed te bevestigen. Zorg ervoor dat de kinderwagenbak volledig op de standaard rust en niet op een deel van uw bed. / Trek de riem niet te strak aan, anders kan de standaard kantelen. Zorg ervoor dat de standaard gelijk staat aan uw bedframe/-onderstel. / Controleer voor elk gebruik of het bevestigingssysteem goed vastzit door de wieg in de richting van uw bed te trekken. / Stop de overtollige riem onder uw bedbodem, uit de buurt van baby's en kinderen. **WAARSCHUWING - Zorg ervoor dat er geen openingen zijn tussen de SnüzPod⁴ en uw bed. WAARSCHUWING - Zorg er tijdens het gebruik altijd voor dat uw beddengoed, lakens, dekens, enz. niet in het bedje komen of de binnenkant van het bedje bedekken.**

PL Korzystanie ze SnüzPod jako łóżeczka dostawnego (przymocowanego do łóżka). W celu przyłączenia do Twojego łóżka, SnüzPod⁴ posiada nieruchomą ściankę do połowy wysokości, by spełniać nową normę dotyczącą łóżeczek mocowanych do łóżka dorosłych BS EN 1130:2019. **1** Postępuj zgodnie z poniższymi instrukcjami, by przymocować paski do Twojego łóżka - zostaną one dociśnięte później. Stosuj dostarczony system mocowania. Nie używaj żadnego innego systemu mocowania. **2** Usuń metalowy pręt z rozsuwanej ścianki. Pozostawienie jego na miejscu może być niebezpieczne. Zawsze pozostawiajcie metalowy pręt w tylnej ściance (tej, która jest bardziej oddalona od Twojego łóżka). **3** Odepnij rzepy Velcro i całkowicie rozsuń suwak. Zwiń ściankę, mocując ją między ramą łóżeczka i materacem dorosłych. **4** Dopilnuj, aby Twój materac był na tym samym poziomie jak góra zdejmowalnej ścianki SnüzPod⁴. **5** Zaciśnij pasy, aby zabezpieczyć SnüzPod⁴ przy Twoim łóżku. Dopilnuj, aby łóżeczko było dokładnie zamocowane na stojaku i nie opierało się na żadnym elemencie łóżka rodziców. / Nie zaciskaj pasów za mocno, ponieważ może to spowodować przechylenie się stojaka. Pamiętaj, aby stojak był przymocowany do ramy/podstawy Twojego łóżka. / Sprawdź dokładność systemu mocowania przed każdym użyciem poprzez pociągnięcie łóżeczka z dala od łóżka rodziców. / Schowaj nadmiarową część pasów pod podstawę łóżka, z dala od niemowląt i dzieci. **OSTRZEŻENIE - Dopilnuj, aby nie było odstępu między SnüzPod⁴ i łóżkiem dorosłych. OSTRZEŻENIE - Podczas użytkowania zawsze pilnuj, aby pościel rodziców, koce itp. nie wychodziły na łóżeczko lub go nie zakrywały.**

PT Utilizar o SnüzPod na beira da cama (preso à cama). Quando o SnüzPod⁴ estiver preso à cama, este possui uma parte lateral de meia altura para cumprir os requisitos da nova norma BS EN 1130:2019. **1** Siga as instruções abaixo para prender as correias à cama de adulto; estas serão apertadas posteriormente. Utilizar o sistema de fixação incluído. Não utilizar outro sistema de fixação. **2** Retirar a vara de metal da parte lateral com fecho de abrir. Deixar a vara de metal no sítio pode ser perigoso. Mantenha sempre a barra metálica da parede traseira (a parede mais afastada da sua cama). **3** Soltar as tiras de Velcro e abrir totalmente os fechos. Dobrar a lateral com fecho de abrir para baixo, enfiando-a entre a estrutura do berço e o colchão da cama de adulto. **4** Certifique-se de que o colchão da cama está alinhado com o topo da parte lateral que abre do SnüzPod⁴. **5** Apertar as correias para prender o SnüzPod⁴ à cama. Certifique-se de que o berço assenta totalmente no suporte e que não está apoiado na cama dos pais. / Não apertar demasiado a correia, uma vez que isto pode fazer com que o suporte fique inclinado. Certifique-se de que o suporte fica alinhado com o estrado ou a base da cama. / Antes de cada utilização, confirme que o sistema de fixação está apertado, puxando o berço do bebé na direção oposta da cama. / Ocultar a ponta da correia sob a base da cama, fora do alcance de bebés e crianças. **AVISO - Certifique-se de que não existe nenhum espaço entre o SnüzPod⁴ e a cama. AVISO - Durante a utilização, certifique-se sempre de que a roupa de cama, os cobertores, os lençóis, etc. não entram nem cobrem o interior do berço.**

RO Utilizarea pătuțului SnüzPod lângă pat (atașat de pat). Când este atașat de patul dvs., SnüzPod⁴ are o parte laterală permanentă cu jumătate din înălțime pentru a îndeplini noul standard BS EN 1130:2019 privind pătuțul atașabil la pat. **1** Urmați instrucțiunile de mai jos pentru a fixa curelele de patul dvs. - acestea vor fi strânse mai târziu. Utilizați sistemul de fixare furnizat. Nu utilizați alt sistem de fixare. **2** Scoateți bara metalică din peretele rabatabil cu fermoar. Lăsarea barei în poziție poate reprezenta un pericol. Întotdeauna păstrați stâlful metalic în latura din spate (latura cea mai îndepărtată de patul dumneavoastră). **3** Eliberați benzile cu scai și coborâți complet fermoarele. Pliți peretele rabatabil cu fermoar, fixându-l între cadrul pătuțului și salteaua pentru adulți. **4** Asigurați-vă că salteaua dvs. este la același nivel cu partea superioară a peretelui rabatabil cu fermoar al SnüzPod⁴. **5** Strângeți curelele pentru a fixa SnüzPod⁴ de patul dvs. Asigurați-vă că respectivul coșuleț pentru copii se află așezat complet pe suport și că nu stă pe vreuna din marginile patului părinților. / Nu strângeți cureaua prea tare, deoarece acest lucru ar putea duce la înclinarea suportului. Asigurați-vă că suportul se află la același nivel cu rama/baza patului dvs. / Verificați etanșeitatea sistemului de fixare înainte de fiecare utilizare, trăgând de traversa de la marginea patului în direcția opusă patului pentru adulți. / Introduceți restul de curea sub baza patului, departe de bebeluși și de copii. **AVERTISMENT - Asigurați-vă că nu există spații între SnüzPod⁴ și patul pentru adulți. AVERTISMENT - În timpul utilizării, asigurați-vă întotdeauna că așternuturile, cearceafurile, păturile etc. părinților nu intră sau nu acoperă interiorul pătuțului.**

SV Användning av SnüzPod i sängläge (fastsatt i sängen). När SnüzPod⁴ är monterad på sängen har den en permanent halvhög sida för att möta den nya sängbäddstandarden BS EN 1130:2019. **1** Följ nedanstående instruktioner för att fästa remmarna på sin säng – dessa kommer att spännas senare. Använd det medföljande monteringsystemet. Använd inte något annat monteringsystem. **2** Avlägsna metallstången från den fällbara sidan. Det kan vara farligt att lämna staven på plats. Låt alltid metallstaven i den bakre väggen (den vägg som är längst bort från din säng). **3** Lossa kardborreflikarna och dra ner dragkedjorna helt. Vik ner den fällbara sidan och stoppa in den mellan sidosängens ram och vuxensängens madrass. **4** Kontrollera att din madrass är i nivå med toppen av SnüzPods⁴ fällbara sida. **5** Spänn remmarna för att fästa SnüzPod⁴ på din säng. Se till att sovkorgen vilar helt på ställningen och inte på någon del av föräldrarnas säng. / Dra inte åt bandet för mycket, eftersom det kan leda till att ställningen böjer sig. Se till att ställningen är i jämnhöjd med din sänggram/botten. / Kontrollera att fastsättningsanordningen är ordentligt åtdragen före varje användning genom att dra sidosovplatsen i riktning bort från vuxensängen. / Lägg alla överblivna band under din sängbotten, långt bort från spädbarn och barn. **WARNING - Se till att det inte finns några mellanrum mellan SnüzPod⁴ och vuxensängen. WARNING - Kontrollera alltid att sängkläder, lakan, påslakan etc. på föräldrasängen inte hamnar i eller täcker insidan av sidosängen.**

TH การใช้ SnüzPod ในโหมดข้างเตียง (ยึดกับเตียงนอน).
เมื่อยึดเข้ากับเตียงของคุณ SnüzPod⁴ จะมีผนังถาวรแบบค
ริงความสูงที่ตรงตามมาตรฐานเตียงข้าง BS EN 1130:2019
ใหม่. **1** ทำตามคำแนะนำด้านล่างเพื่อติดตั้งสายรัดเข้ากับเตียง
ของคุณ ซึ่งจะยึดให้แน่นในภายหลัง. ใช้ระบบยึดติดที่ห้าม
ห้ามใช้ระบบยึดติดอื่นๆ. **2** ถอดแท่งโลหะออกจากผนังแ
บบรูดซิปลง. การปล่อยแท่งโลหะเอาไว้จากก่อให้เกิดอันตราย.
เก็บแท่งโลหะไว้ที่ผนังด้านหลัง (ผนังด้านหลังที่ไกลที่สุดจากเ
เตียงของคุณ). **3** ปลดแถบตีนตุ๊กแกออกและรูดซิปลงจนสุด
พับผนังแบบรูดซิปลง สอดผนังเข้าไประหว่างโครงเตียงกับที่นอน
ของคุณ. **4** ตรวจสอบให้แน่ใจว่าที่นอนของคุณอยู่ในระ
ดับเดียวกับด้านบนของผนังแบบรูดซิปของ SnüzPod⁴. **5**
ยึดสายรัดให้แน่นเพื่อยึด SnüzPod⁴ เข้ากับเตียงของคุณ. ตรวจสอบให้
แน่ใจว่าเปลเด็กอ่อนแนบสนิทกับขาตั้งและไม่พียง
อยู่กับส่วนใดๆ ของเตียงพ่อแม่. / อย่ารัดสายรัดแน่นเกินไป
เนื่องจากอาจทำให้ขาตั้งเอียงได้ ตรวจสอบให้แน่ใจว่าขาตั้งอยู่ใน
ในระนาบเดียวกับโครงเตียง/ฐานเตียง. / ตรวจสอบความแน
บสนิทของระบบยึดติดก่อนใช้งานแต่ละครั้ง โดยดึงเปลเด็กอ่อน
ข้างเตียงออกจากเตียงของคุณ. / สอดสายรัดส่วนที่เกินออก
มาไว้ใต้ฐานเตียงของคุณ ให้ห่างจากทารกและเด็ก. คำเตือน
- ตรวจสอบให้แน่ใจว่าไม่มีช่องว่างระหว่างเตียง SnüzPod⁴
และเตียงของคุณ. คำเตือน - ในระหว่างการใช้งาน ตรวจสอบให้
มั่นใจว่าเตียงนอนของคุณนอน ผ้าปูที่นอน ผ้าห่ม ฯลฯ ของพ
อแม่ไม่เข้าไปหรือปิดคลุมด้านในของเตียง.

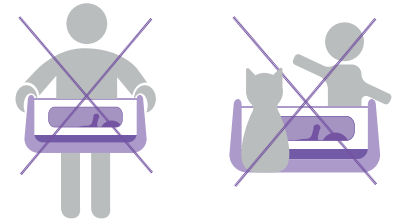
TR SnüzPod'un yatak yanı modunda (yatağa bağlı) kullanımı. Yeni yatak yanı beşiği standartlarını (BS EN 1130:2019) karşılamak için, SnüzPod⁴ yatağınza bağlıyken kullanılmak üzere kalıcı bir yarı yükseklikte duvarla donatılmıştır. **1** Kayışları yatağınza bağlamak için aşağıdaki talimatları okuyun. Bunlar daha sonra sıkılaştırılacaktır. Ürünle birlikte verilen bağlama sistemini kullanın. Farklı bir bağlama sistemi kullanmayın. **2** Metal direği fermuarlı duvardan çıkarın. Direği yerinde bırakmak tehlikeli olabilir. Her zaman metal logo arka tarafta (yatağınza uzak olan kenarda) kalmalıdır. **3** Cırt cırtlı kanatları açın ve fermuarlı tamamen indirin. Fermuarlı duvarı katlayıp beşik bazası ve yetişkin döşeği arasına sıkıştırın. **4** Döşeğinizin, SnüzPod⁴'ün fermuarlı duvarının en üst kısmı ile eşit düzeyde olduğundan emin olun. **5** SnüzPod⁴'ü yatağınza sıkıca bağlamak için kayışları sıkın. Beşiğin stand üzerinde yerine oturduğundan ve hiçbir parçasının ebeveyn yatağına yaslanmadığından emin olun. / Kayışı çok fazla sıkmayın; bu, standın eğilmesine sebep olabilir. Standın yatağınızın bazasına / tabanına paralel olduğundan emin olun. / Her kullanımdan önce bağlama sisteminin sıkılığını kontrol etmek için yatak yanı beşiğini ebeveyn yatağından geriye doğru çekin. / Kayışın taşan kısmını bazanızın altına, bebeklerden ve çocuklardan uzak olacak şekilde sıkıştırın. **UYARI - SnüzPod⁴ ile yetişkin yatağı arasında boşluk olmadığından emin olun. UYARI - Kullanım esnasında ebeveyn yatak takımının, çarşafının ve örtüsünün beşiğin içine girmediğinden ve beşiği örtmediğinden mutlaka emin olun.**

AR في وضع السرير الجانبي مثبت على السرير SnüzPod استخدام يتميز بوجود حاجز ثابت SnüzPod⁴ وعند تثبيته على سريرك، فإن يعادل نصف الارتفاع وذلك لتلبية معيار سرير الأطفال الجديد BS EN 1130:2019 **1** اتبع الإرشادات الواردة أدناه لتثبيت الأشرطة على سريرك - سيتم إحكام ربطها لاحقًا **2** استخدم نظام التثبيت المتوفر. لا تستخدم نظام تثبيت آخر قم بإزالة القضيب المعدني من الجدار الذي يفتح لأسفل بالسحاب يمكن أن يكون ترك القضيب في مكانه خطيرًا **3** احتفظ دائما بالقطب المعدني في الجدار الخلفي الجدار الأبعد من سريرك قم بفك أشرطة الفيلكرو واخفض السحابين تمامًا. قم بطي الجدار الذي يفتح لأسفل بالسحاب، مع وضعه بين إطار سرير الأطفال ومرتبة الكبار **4** تأكد من أن مرتبتك على مستوى واحد مع الجزء العلوي من الجدار الذي SnüzPod⁴ يفتح لأسفل بالسحاب الخاص ب **5** على سريرك SnüzPod⁴ أحكم ربط الأشرطة لتثبيت تأكد من أن المهد يستقر تمامًا على الحامل ولا يستقر على أي جزء من سرير الآباء لا تُفرط في إحكام ربط الشريط، لأن هذا قد يؤدي إلى إمالة الحامل. تأكد من أن الحامل يتحرك بانسيابية مع هيكل/قاعدة السرير تحقق من إحكام ربط نظام التثبيت قبل كل استخدام عن طريق سحب سرير الطفل الجانبي في اتجاه بعيد عن سرير الكبار قم بطي أي زيادة في الشريط تحت قاعدة السرير بعيدًا عن الرضع والأطفال

وسرير SnuzPod تحذير: تأكد من عدم وجود مسافات بين سرير الشخص البالغ
تحذير: تأكد دائمًا أثناء الاستخدام من عدم دخول فراش الوالدين والأغطية والبطانيات وما إلى ذلك داخل السرير أو أنها تغطيه

IMPORTANT: RETAIN FOR FUTURE REFERENCE. READ CAREFULLY.

EN Please take the time to carefully read the following warnings and recommendations, which are provided to keep your baby safe, whilst in your SnüzPod⁴ and also maintain safe, and proper use.



General Use

REMEMBER: YOUR BABY'S SAFETY IS YOUR RESPONSIBILITY.

WARNING: Do not use this product without reading the instructions for use first.

WARNING: Stop using the product as soon as the child can sit or kneel or pull itself up. This product is only suitable for a child who cannot sit up unaided.

WARNING: Placing additional items in the product may cause suffocation.

WARNING: Do not place the product close to another product, which could present a danger of suffocation or strangulation, e.g. strings, blind/curtain cords, etc.

WARNING: Do not use the product with more than one child at a time.

WARNING: Do not use bassinet without the fabric bag.

WARNING: Do not use bassinet/fabric bag without the ComfortAir liner.

WARNING: Choking hazard – keep loose screws out of reach of children.

WARNING: Keep metal poles away from babies and children.

WARNING: Be aware of the risk of burning cigarettes, open fires and other sources of strong heat, such as electric bar fires, gas fires, etc. in the near vicinity of the crib.

- Maximum recommended weight of child is 9KG (20lbs).
- DO NOT use crib if any parts are missing, torn, damaged, or broken. Contact Snüz for replacement parts and instructional literature if needed. DO NOT substitute parts. Only use replacement parts supplied or approved by the manufacturer.
- Do not allow pets or other children to be left unattended/play unsupervised near the crib/bassinet and stand.
- Only use on a firm, horizontal level, and dry floor.
- The baby should be removed from the crib/bassinet before any adjustment is made to the product.
- The baby should be removed from the crib/bassinet before the product is carried or moved.
- We do not recommend using sleep positioners with this product and as per the guidance of safe sleep experts, only use a firm, flat mattress recommended specifically for use with the product.
- Only use the stand provided and ensure that the bassinet is securely fixed onto the stand when used as a crib or bedside crib.

Bedside Use

WARNING: To avoid hazards from the child's neck being caught on the top rail on the side that is next to the adult bed, the top rail must not be higher than the adult bed mattress.

WARNING: To avoid the risk of your child being strangled, the attachment system to the adult's bed shall always be kept away from and out of the crib.

DANGER! Always completely raise the zip down wall when not attached to the adult's bed or when used as a bassinet. Ensure both zips are fully closed, tabs sealed and the metal poles (front and rear) are in situ.

WARNING: The SnüzPod⁴ is not suitable for use with the following: folding or sofa beds, guest beds, high sleeper or low floor beds with protruding frames including futon beds, antique beds and water beds.

WARNING: During use, always ensure that the parents' bedding, sheets, blankets etc. do not enter or cover the inside of the crib.

- Suitable for use with beds where the top surface of the adult mattress is a maximum of 73cm from the floor.
- The SnüzPod⁴ should not be used as a bedside crib outside of the guide height shown in these instructions.
- There shall never be a gap between the lower side of the bedside crib and the mattress of the adult bed.
- If there is any gap between the SnüzPod⁴ and the adult bed when in bedside sleeper mode, DO NOT use this product.
- Gaps should not be filled with pillows, blankets or other items.
- To prevent suffocation, the crib should be securely attached to the adult's bed using the straps provided only. Ensure the stand is securely attached to the bed frame in line with the user guide and ensure all excess strap material and poles are kept away from babies and children.
- When used in bedside crib mode, have the zip down wall tucked in between the crib frame and the adult mattress. Always remove the metal pole from the zip down wall, to allow the wall to fully drop down. Leaving the pole in situ could be hazardous.

Mattress

WARNING: Do not use more than one mattress in the product.

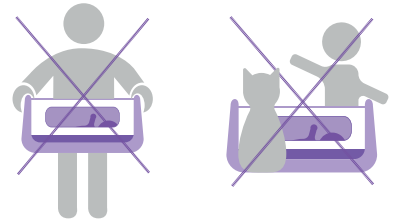
- The recommended mattress size for the crib is 75.5cm x 40cm x 3cm thick. Always ensure that the mattress height does not exceed 3cm. The top of any mattress used should not be higher than the mark on the inside of the bassinet leg – a small notch 1cm long. You may need to move the bag aside to see this fully. Ensure the internal dimensions of the crib are no greater than 2cm larger than the length and width of your mattress.

Caring for your SnüzPod⁴

- Check your SnüzPod⁴ regularly. All assembly fittings should always be tightened properly and care should be taken that no screws are loose, because a child could trap parts of the body or clothing (e.g. strings, necklaces, ribbons for babies' dummies, etc.), which would pose a risk of strangulation.
- Regularly check that the fabric bag is securely and properly attached to the bassinet - before every use; ensuring that the poppers and metal poles are in situ. Regularly hand tighten screws, avoiding over-tightening as this may cause cross threading and damage.
- Do not dry clean. Your SnüzPod⁴ can be wiped/sponged clean with a mild detergent. The fabric bag can be removed from the frame, and hand washed according to the fabric bag care label. The ComfortAir liner can be machine washed according to the care label.
- This is a natural product and may be affected by extremely dry, humid, or damp atmospheres.
- Store away from direct heat, or away from places of extreme temperature fluctuations such as roof attics, by outside walls, or near single glazed windows.

VIGTIGT — LÆS OMHYGGELIGT. GEM TIL FREMTIDIG BRUG.

DA Tag dig tid til omhyggeligt at læse følgende advarsler og anbefalinger, som sikrer, at din baby ligger sikkert i sin SnüzPod⁴ og samtidig sikrer korrekt brug.



Almindelig brug

HUSK — DIN BABYS SIKKERHED ER DIT ANSVAR.

ADVARSEL — Brug ikke dette produkt uden at læse brugsvejledningen først.

ADVARSEL — Stop med at bruge produktet, så snart barnet kan sidde eller knæle eller trække sig selv op. Dette produkt er kun egnet til et barn, der ikke kan sidde op uden hjælp.

ADVARSEL — Placering af ekstra genstande i produktet kan forårsage kvælning.

ADVARSEL — Placer ikke produktet tæt på et andet produkt, som kan udgøre en fare for kvælning, f.eks. snore, persienne- / gardin-snore osv.

ADVARSEL — Brug ikke produktet til mere end et barn ad gangen.

ADVARSEL — Brug ikke vuggen uden stofposen.

ADVARSEL — Brug ikke bassin-/stofpose uden ComfortAir-foringen.

ADVARSEL — Kvælningsfare – opbevar løse skruer utilgængeligt for børn.

ADVARSEL — Metalstænger skal holdes væk fra babyer og børn.

ADVARSEL — Vær opmærksom på risikoen ved brændende cigaretter, åben ild og andre kilder til kraftig varme, såsom elektriske ovnrister, gasgrill, etc., som er i nærheden af barnesengen.

- Barnet må maksimum veje 9kg (20lbs).
- Brug IKKE barnesengen, hvis der mangler dele, den er revnet, beskadiget eller ødelagt. Kontakt Snüz for eventuelle reservedele og instruktionslitteratur. Udskift IKKE dele. Brug kun reservedele, der er leveret eller godkendt af producenten.
- Lad ikke kæledyr eller andre børn være uden opsyn/lege uden opsyn i nærheden af krybben/bassin og stativet.
- Må kun anvendes på et fast, vandret underlag og et tørt gulv.
- Babyen skal fjernes fra vuggen, inden der foretages justeringer af produktet.
- Babyen skal fjernes fra vuggen, inden produktet bæres eller flyttes.
- Vi anbefaler ikke at bruge en sovestøtte med dette produkt, og i henhold til vejledning fra eksperter i sikker søvn, bør du kun bruge en fast, flad madras, der er anbefalet specifikt til brug sammen med produktet.
- Brug kun det medfølgende stativ og sørg for, at kurven er sikkert placeret, når den anvendes som krybbe eller sengekrybbe.

Brug ved sengen

ADVARSEL — For at undgå farer ved, at barnets hals bliver fanget på den øverste skinne på den side, der ligger ved siden af voksensengen, må topskinnen ikke være højere end voksenmadrasen.

ADVARSEL — For at undgå, at dit barn bliver kvalt, skal fastgørelsessystemet til den voksnes seng altid holdes væk fra, og ude af, krybben.

FARE! Lyn altid sidevæggen helt op, når den ikke er fastgjort til den voksnes seng, eller når den anvendes som vugge. Sørg for, at begge lynlåse er helt lukket, flapperne er forseglede, og metalstængerne (for og bag) er på plads.

ADVARSEL — SnüzPod⁴ er ikke egnet til brug sammen med følgende: sammenklappelige senge eller sovesofaer, gæstesenge, køjesenge eller lave gulvsenge med rammer, der rager ud, inklusive futonsenge, antikke senge og vandsenge.

ADVARSEL — Under brug bør det altid sikres, at forældrenes sengetøj, lagner, tæpper osv. Ikke kommer ind i eller dækker vuggens inderside.

- Velegnet til brug med senge, hvor den toppen af den voksnes madras er maksimalt 73 cm fra gulvet.
- SnüzPod⁴ bør ikke bruges som sengeside-vugge, hvis højden er udenfor det anviste i denne vejledning.
- Der må aldrig være et mellemrum mellem undersiden af barnesengen og madrassen i den voksne seng.
- Dette produkt må IKKE anvendes i sengeside-tilstand, hvis der er nogen form for mellemrum mellem SnüzPod⁴ og den voksne seng.
- Mellemrum må ikke fyldes med puder, tæpper eller andre genstande.
- For at forhindre kvælning skal krybben være sikkert fastgjort til den voksne seng ved hjælp af de medfølgende stropper. Sørg for, at stativet er sikkert fastgjort til sengerammen i tråd med brugervejledningen, og at alle overskydende stropper og stænger holdes væk fra babyer og børn.
- Når den anvendes i sengeside-tilstand, skal siden, der kan lynes ned, puttes ind i mellem vuggens ramme og den voksne madras. Fjern altid metalstangen fra den lynbare side, så væggen kan klappes helt ned. Det kan være farligt at lade stangen sidde.

Madras

ADVARSEL — Brug ikke mere end en madras i barnesengen.

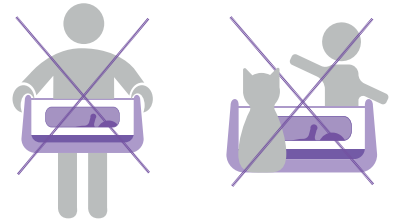
- De anbefalede madras mål til krybben er 75.5cm x 40cm og 3 cm høj. Vær altid opmærksom på, at madrashøjden ikke overskrider markeringen på indersiden af kurvens ben – en kort streg på 1 cm. For at se denne markering skal du fjerne stofposen fra indersiden af benet. Du skal sikre, at afstanden mellem krybbens indre sider til madrassen i både længde og bredde ikke er større end 2 cm.

Pleje af din SnüzPod⁴

- Kontrollér din SnüzPod⁴ regelmæssigt. Alle monteringsbeslag skal altid strammes korrekt, og man skal være omhyggelig med, at der ikke er løse skruer, fordi dele af et barns krop eller tøj (f.eks. snore, halskæder, bånd til babys dukker osv.) kan sidde fast, hvilket ville udgøre en kvælningsrisiko.
- Tjek regelmæssigt, at stofposen er sikkert og korrekt fastgjort til vuggen - før hvert brug skal det sikres at knapperne og metalstængerne er på plads. Spænd regelmæssigt skruerne med hånden og undgå overstramning, da dette kan forårsage krydsskæring og beskadigelse.
- Må ikke renses. Din SnüzPod⁴ kan tørres/vaskes ren med en svamp med et mildt rengøringsmiddel. Stofposen kan fjernes fra rammen og vaskes i hånden i henhold til etiketten til pleje af stofposen. ComfortAir-foringen kan vaskes i maskine i henhold til plejeetiketten.
- Dette er et naturprodukt og kan tage skade ved ekstraordinær tør luft, høj fugtighed eller fugtig atmosfære.
- Bør ikke opbevares i nærheden af en direkte varmekilde eller på et sted med høje temperatursvingninger som loft, ydervægge eller tæt på ikke-isolerede vinduer.

WICHTIG — ANLEITUNGEN FÜR SPÄTERE RÜCKFRAGEN AUFBEWAHREN.

DE Bitte nehmen Sie sich die Zeit, die folgenden Warnhinweise und Empfehlungen aufmerksam durchzulesen. Sie sollen Ihr Baby im SnüzPod⁴ sicher halten und einen sicheren und angemessenen Gebrauch sicherstellen.



Allgemeine Verwendung

DENKEN SIE DARAN — DIE SICHERHEIT IHRES BABYS LIEGT IN IHRER VERANTWORTUNG.

WARNUNG — Lesen Sie zuerst die Gebrauchsanleitung, bevor Sie dieses Produkt verwenden.

WARNUNG — Verwenden Sie die Krippe nicht mehr, sobald Ihr Kind selbstständig sitzen oder knien oder sich selbst hochziehen kann. Dieses Produkt ist nur für Kinder geeignet, die ohne Hilfe noch nicht aufrecht sitzen können.

WARNUNG — Legen Sie keine zusätzlichen Gegenstände in das Produkt, da dies eine Erstickungsgefahr darstellen kann.

WARNUNG — Stellen Sie das Produkt nicht in die Nähe anderer Produkte, die eine Erstickungs- oder Strangulierungsgefahr darstellen könnten, wie z. B. Ketten, Jalousie-/Vorhangschnüre etc.

WARNUNG — Verwenden Sie dieses Produkt nicht bei mehreren Kindern gleichzeitig.

WARNUNG — Verwenden Sie die Wiege nicht ohne den Stoff sack.

WARNUNG — Verwenden Sie das Kinderbett/den Stoff sack nicht ohne die ComfortAir-Schutzeinlage.

WARNUNG — Erstickungsgefahr – Bewahren Sie lose Schrauben außer Reichweite von Kindern auf.

WARNUNG — Halten Sie Metallstäbe von Babys und Kindern fern.

WARNUNG — Vorsicht mit brennenden Zigaretten, offenem Feuer und anderen Hitzequellen, wie Heizstrahlern, Gasöfen etc. in unmittelbarer Nähe des Kinderbetts.

- Maximales empfohlenes Gewicht des Kindes 9kg (20lbs).
- Verwenden Sie die Krippe NICHT, wenn Teile fehlen oder gerissen, beschädigt oder defekt sind. Wenden Sie sich für Ersatzteile oder Anleitungen an Snüz. Tauschen Sie Teile NICHT aus. Verwenden Sie ausschließlich Ersatzteile, die vom Hersteller geliefert oder genehmigt wurden.
- Lassen Sie Haustiere oder andere Kinder niemals unbeaufsichtigt in die Nähe der Krippe/des Kinderbettes und des Ständers oder dort spielen.
- Verwenden Sie das Produkt nur auf einem festen, horizontalen und trockenen Boden.
- Nehmen Sie das Baby aus der Krippe/Wiege, bevor irgendwelche Einstellungen am Produkt vorgenommen werden.
- Nehmen Sie das Baby aus der Krippe/Wiege, bevor Sie das Produkt tragen oder bewegen.
- Verwenden Sie keine Seitenlagerungskissen, sondern nur eine feste, flache Matratze, die von Schlafexperten speziell für dieses Produkt empfohlen wurde.
- Verwenden Sie nur den mitgelieferten Ständer und stellen Sie sicher, dass der Babykorb sicher befestigt ist, wenn er als Babybett oder als Beistellbett verwendet wird.

Verwenden Sie neben dem Bett

WARNUNG — Die obere Schiene darf nicht höher als die Matratze des Elternbetts sein, um zu verhindern, dass der Hals des Kindes von der oberen Schiene eingeklemmt wird.

WARNUNG — Das Befestigungssystem am Elternbett sollte sich immer außer Reichweite und außerhalb der Krippe befinden, um eine Strangulierungsgefahr zu vermeiden.

GEFAHR! Richten Sie die Reißverschlusswand immer komplett auf, wenn das Produkt nicht am Elternbett befestigt ist oder wenn es als Wiege genutzt wird. Stellen Sie sicher, dass beide Reiß- sowie Klettverschlüsse vollständig geschlossen sind und die Metallstäbe (vorne und hinten) eingesetzt sind.

WARNUNG — Der SnüzPod⁴ ist nicht zur Verwendung mit den folgenden Betten geeignet: Klapp- oder Sofabetten, Hochbetten und niedrige Betten mit überstehenden Rahmen, einschließlich Futonbetten, antiken Betten und Wasserbetten.

WARNUNG — Achten Sie während der Benutzung immer darauf, dass die elterliche Bettwäsche, Laken, Decken usw. nicht in die Innenseite der Krippe geraten oder diese bedecken.

- Geeignet für Betten, bei denen die Oberseite der Elternmatratze höchstens 73 cm vom Boden entfernt ist.
- Der SnüzPod⁴ sollte nicht als Beistellbett verwendet werden, wenn die Richthöhe von der in diesen Anweisungen angegebenen abweicht.
- Stellen Sie sicher, dass es keine Lücke zwischen der niedrigeren Seite des Beistellbetts und der Matratze des Elternbetts gibt.
- Sollte sich eine Lücke zwischen dem SnüzPod⁴ und dem Elternbett befinden, wenn die Krippe als Beistellbett genutzt wird, verwenden Sie dieses Produkt NICHT.
- Lücken sollten nicht mit Kissen, Decken oder anderen Gegenständen gefüllt werden.
- Befestigen Sie die Krippe nur mit den beiliegenden Gurten sicher am Elternbett, um ein Erstickung zu verhindern. Stellen Sie sicher, dass der Ständer gemäß dem Benutzerhandbuch sicher am Bettrahmen befestigt ist und dass alle überschüssigen Gurte und Stäbe von Babys und Kindern ferngehalten werden.
- Wenn das Produkt als Beistellbett verwendet wird, stecken Sie die Reißverschlusswand zwischen den Rahmen der Krippe und die Elternmatratze. Entfernen Sie immer den Metallstab von der Reißverschlusswand, um die Wand vollständig herunterlassen zu können. Nicht entfernte Metallstäbe können eine Gefahr darstellen.

Matratze

WARNUNG — Jeweils nur eine Matratze in dem Kinderbett verwenden.

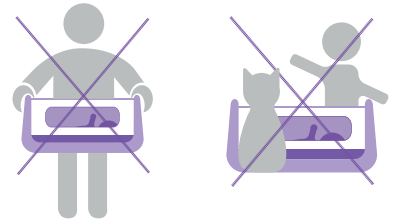
- Die empfohlene Matratzengröße für den Gebrauch mit dem Babybett ist 75,5 x 40 cm mit einer Höhe von 3 cm. Stellen Sie stets sicher, dass die Matratzenhöhe die Markierung an der Innenseite des Babykorppostens (1 cm lange Kerbe) nicht übersteigt. Um diese zu sehen, müssen Sie die Textilverkleidung an der Pfosteninnenseite wegziehen. Stellen Sie sicher, dass die Innenmaße des Babybetts nicht um mehr als 2 cm größer sind als die Länge und Breite Ihrer Matratze.

Pflege Ihres SnüzPod⁴

- Überprüfen Sie Ihren SnüzPod⁴ regelmäßig. Stellen Sie sicher, dass alle Montageteile ordnungsgemäß festgezogen und keine Schrauben lose sind, da Körperteile oder Kleidungsstücke Ihres Kindes (z. B. Schnüre, Ketten, Schnullerketten etc.) daran hängen bleiben könnten. Dies stellt eine Strangulierungsgefahr dar.
- Überprüfen Sie regelmäßig und vor jeder Benutzung, dass der Stoff sack sicher und korrekt an der Wiege befestigt ist. Stellen Sie dabei sicher, dass die Druckknöpfe und Metallstäbe an Ort und Stelle sind. Ziehen Sie die Schrauben regelmäßig per Hand und nicht zu fest nach, um Überdrehen und Gewindeschäden zu vermeiden.
- Reinigen Sie das Produkt nicht chemisch. Ihr SnüzPod⁴ kann mit einem milden Reinigungsmittel und einem Tuch/Schwamm gereinigt werden. Der Stoff sack kann vom Rahmen abgenommen und nach den Anweisungen auf dem Pflegeetikett des Stoff sacks von Hand gewaschen werden. Die ComfortAir-Schutzeinlage kann nach den Anweisungen auf dem Pflegeetikett in der Waschmaschine gewaschen werden.
- Dies ist ein Naturprodukt und es kann durch extrem trockene oder feuchte Atmosphäre beeinträchtigt werden.
- Bewahren Sie es geschützt vor direkter Wärme und nicht an Orten mit extremen Temperaturschwankungen, wie etwa auf Dachböden, an Außenwänden oder in der Nähe von einfachverglasten Fenstern auf.

IMPORTANTE — LEER LAS INSTRUCCIONES CUIDADOSAMENTE ANTES DEL USO Y MANTENERLAS PARA FUTURAS CONSULTAS.

- ES** Por favor lea atentamente las siguientes advertencias y recomendaciones para garantizar la seguridad de su bebé en la SnüzPod⁴ y hacer un uso adecuado y seguro de la cuna.



Uso general

RECORDAR — LA SEGURIDAD DE SU BEBÉ ES SU RESPONSABILIDAD.

ADVERTENCIA — No use este producto sin leer primero las instrucciones de uso.

ADVERTENCIA — Deje de usar el producto tan pronto como el niño pueda sentarse, arrodillarse o levantarse. Este producto solo es adecuado para un niño que no pueda sentarse sin ayuda.

ADVERTENCIA — Colocar elementos adicionales en el producto puede causar asfixia.

ADVERTENCIA — No coloque el producto cerca de otro producto que pueda representar peligro de asfixia o estrangulamiento, p.ej. cuerdas, cordones de persianas/cortinas, etc.

ADVERTENCIA — No use el producto con más de un niño a la vez.

ADVERTENCIA — No use el moisés sin la bolsa de tela.

ADVERTENCIA — No use el moisés/bolsa de tela sin el protector ComfortAir.

ADVERTENCIA — Peligro de asfixia: mantenga los tornillos sueltos fuera del alcance de los niños.

ADVERTENCIA — Mantenga las varillas de metal lejos de bebés y niños.

ADVERTENCIA — Tenga en cuenta los riesgos derivados de la presencia de cigarrillos encendidos, fuego u otras fuentes de calor fuerte, como calefactores eléctricos, estufas de gas, etc., cerca de la cuna.

- Máximo peso recomendado 9kg (20lbs).
- NO use la cuna si falta alguna pieza, tiene piezas rasgadas, rotas o dañadas. Póngase en contacto con Snüz para obtener piezas de recambio e instrucciones si es necesario. NO reemplace piezas. Solo use piezas de recambio suministradas o aprobadas por el fabricante.
- No permita que mascotas u otros niños estén sin supervisión/jugando cerca de la cuna/moisés y de pie.
- Solo use sobre suelo estable, horizontal y seco.
- Se debe retirar al bebé de la cuna/moisés antes de realizar cualquier ajuste en el producto.
- Se debe retirar al bebé de la cuna/moisés antes de transportar o mover el producto.
- No recomendamos utilizar posicionadores de sueño con este producto y, de acuerdo con recomendaciones de especialistas en sueño seguro, solo use un colchón firme y plano recomendado específicamente para utilizar con el producto.
- Utilice únicamente el soporte suministrado y asegúrese de que el moisés esté firmemente fijado cuando se utiliza como cuna o cuna ajustable a la cama.

Uso junto a la cama

ADVERTENCIA — Para evitar riesgos de que el cuello del niño quede atrapado en el riel superior en el lado próximo a la cama para adultos, el riel superior no debe ser más alto que el colchón de la cama para adultos.

ADVERTENCIA — Para evitar el riesgo de estrangulamiento, el sistema de fijación a la cama del

adulto siempre debe mantenerse alejado y fuera de la cuna.

¡PELIGRO! Siempre levante por completo la ventanilla abatible cuando no esté unida a la cama del adulto o cuando se use como moisés. Asegúrese de que ambas cremalleras estén completamente cerradas, las pestañas selladas y las varillas de metal (delantera y posterior) estén en su lugar.

ADVERTENCIA — La SnüzPod⁴ no es adecuada para usarse con camas plegables o sofás cama, camas de invitados, camas altas o bajas con marcos sobresalientes que incluyen camas futón, camas antiguas y camas de agua.

ADVERTENCIA — Durante el uso, asegúrese siempre de que la ropa de cama, las sábanas, las mantas, etc. de los padres no ingresen o cubran el interior de la cuna.

- Adecuado para usar con camas donde la superficie superior del colchón para adultos esté a un máximo de 73 cm del suelo.
- La SnüzPod⁴ no debe usarse como una cuna ajustable fuera de la altura de referencia que se muestra en estas instrucciones.
- Nunca debe haber un espacio entre el lado inferior de la cuna ajustable y el colchón de la cama para adultos.
- Si hay algún espacio entre la SnüzPod⁴ y la cama para adultos cuando está en el modo de cama ajustable, NO use este producto.
- Los espacios no deben llenarse con almohadas, mantas u otros artículos.
- Para evitar la asfixia, la cuna debe estar bien sujeta a la cama del adulto utilizando solo las correas suministradas. Asegúrese de que el soporte esté bien sujeto al armazón de acuerdo con la guía del usuario y de que toda la correa excedente y las varillas estén alejadas de bebés y niños.
- Cuando la use en el modo de cuna ajustable, coloque la ventanilla abatible entre el marco de la cuna y el colchón para adultos. Siempre retire la varilla de metal de la ventanilla abatible para permitir que la ventanilla caiga por completo. Dejar la varilla en su lugar original podría ser peligroso.

Colchón

ADVERTENCIA — No utilice más de un colchón en la cuna.

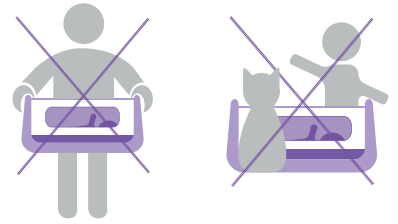
- El tamaño recomendado del colchón para esta cuna es de 75.5 x 40 cm con un grosor de 3cm. Asegúrese siempre de que la altura del colchón no supere la indicación en el interior de la pata del moisés - una hendidura de 1cm; para verla, quite la bolsa de tela del interior de la pata. Asegúrese de que las dimensiones interiores de la cuna no sean más largas de 2cm que la longitud y anchura de su colchón.

Cuidar tu SnüzPod⁴

- Revise su SnüzPod⁴ con frecuencia. Todos los accesorios de ensamblaje siempre deben apretarse adecuadamente y se debe tener cuidado de que no haya tornillos flojos, ya que partes del cuerpo del niño o su ropa podrían quedar atrapados (p.ej. cuerdas, collares, cintas para chupetes, etc.), lo que podría suponer un riesgo de estrangulamiento.
- Verifique regularmente que la bolsa de tela esté fijada de manera segura y adecuada a la cuna, antes de cada uso; asegurando que los clips y las varillas de metal estén en su lugar. Apriete a mano con regularidad todos los tornillos, evitando apretarlos de más, ya que esto podría provocar que se dañen las roscas.
- No lavar en seco. Puede limpiar su SnüzPod⁴ con un paño/esponja y detergente suave. La bolsa de tela se puede retirar del armazón y lavar a mano de acuerdo con la etiqueta de cuidado de la bolsa de tela. El protector ComfortAir se puede lavar en lavadora de acuerdo con la etiqueta de cuidado.
- Este es un producto natural y puede ser afectado por ambientes muy secos o húmedos.
- Almacene lejos de fuentes de calor directo o de lugares con fluctuaciones de temperatura extremas como áticos, paredes externas, o cerca de ventanillas de cristal simple.

IMPORTANT — LIRE LES INSTRUCTIONS SUIVANTES ATTENTIVEMENT AVANT UTILISATION ET LES CONSERVER POUR LES BESOINS ULTÉRIEURS DE RÉFÉRENCE.

FR Veuillez prendre le temps de lire attentivement les recommandations et avertissements suivants qui sont fournis pour protéger votre bébé lorsqu'il est dans le SnüzPod⁴ en assurant sa sécurité par un bon usage de ce lit.



Usage général

SOUVENEZ-VOUS — CEST À VOUS D'ASSURER LA SÉCURITÉ DE VOTRE BÉBÉ.

AVERTISSEMENT — Lisez les instructions avant d'utiliser ce produit.

AVERTISSEMENT — Arrêter d'utiliser le produit dès que l'enfant est capable de s'asseoir, de se mettre à genoux ou de se hisser. Ce produit ne doit plus être utilisé dès que l'enfant peut s'asseoir tout seul.

AVERTISSEMENT — Les objets placés dans le berceau peuvent entraîner un risque de suffocation.

AVERTISSEMENT — Ne pas placer le lit à proximité d'un autre produit pouvant offrir une prise ni présenter un danger de suffocation ou de strangulation (cordes, cordons de store/rideau, etc.)

AVERTISSEMENT — Le produit est adapté pour une utilisation avec un seul enfant.

AVERTISSEMENT — N'utilisez pas le couffin sans la housse en tissu.

AVERTISSEMENT — Ne pas utiliser le berceau ni le tissu de lit sans l'alèse ComfortAir.

AVERTISSEMENT — Risque d'étouffement - Les vis inutilisées doivent être tenues hors de portée des enfants.

AVERTISSEMENTS — Les montants métalliques doivent être tenus hors de portée des bébés et des enfants.

AVERTISSEMENT — Attention aux brûlures de cigarettes, de flammes nues et d'autres sources de chaleur, telles que les chauffages électriques, chauffages au gaz, etc. à proximité immédiate du berceau.

- Poids maximal recommandé de l'enfant 9 kg (20lbs).
- NE PAS utiliser le berceau si des parties sont manquantes, déchirées, endommagées ou cassées. Contacter Snüz pour commander des pièces de rechange et des instructions si nécessaire. NE PAS utiliser d'autres pièces. Utiliser uniquement les pièces de rechange fournies ou approuvées par le fabricant.
- Ne pas laisser d'animaux ou d'enfants sans surveillance à proximité du berceau et de son support.
- Ce produit s'utilise uniquement sur un sol stable, horizontal et sec.
- Sortez toujours le bébé du berceau avant de procéder à des réglages.
- Sortez toujours le bébé du berceau avant de transporter ou de déplacer le produit.
- Nous déconseillons l'usage de positionneurs de sommeil avec ce produit. Les experts recommandent l'utilisation d'un matelas plat et ferme spécialement adapté à ce produit.
- Utiliser uniquement le support fourni et s'assurer que le berceau est fixé de manière sécurisée lorsqu'il est utilisé seul ou en mode « cododo », à savoir fixation au lit.

Utilisation au chevet

AVERTISSEMENT — Le rail doit être plus haut que le matelas du lit adulte pour éviter que le cou de l'enfant ne reste coincé.

AVERTISSEMENT — Pour éviter tout risque de strangulation, le système de fixation au lit adulte

doit toujours rester hors du berceau.

DANGER ! Remontez toujours complètement la paroi escamotable lorsque le produit n'est pas fixé à un lit d'adulte ou lorsqu'il est utilisé comme couffin.

Assurez-vous que les zips sont complètement fermés, les attaches velcro collées et que les montants métalliques (avant et arrière) sont en place.

AVERTISSEMENT — SnüzPod n'est pas adapté à une utilisation avec les meubles suivants : lits ou canapés pliants, lits de camp, lits superposés ou surbaissés avec châssis saillant (tels que les matelas futon), lits anciens et matelas hydrauliques.

AVERTISSEMENT — Pendant l'utilisation, vérifier que les draps, les couvertures, la couette etc. des parents ne pénètrent pas dans le berceau et ne le recouvrent pas.

- Convient à une utilisation avec les lits dont la surface supérieure du matelas est à 73 cm du sol au maximum.
- SnüzPod⁴ ne doit pas être utilisé comme berceau de co-dodo à une hauteur différente de celle indiquée dans ces instructions.
- Ne jamais laisser d'écart entre le côté inférieur du berceau et le matelas du lit adulte.
- NE PAS UTILISER ce produit en cas d'écart entre SnüzPod⁴ et le lit de l'adulte en mode co-dodo.
- Tout écart doit être comblé par un oreiller ou une couverture.
- Pour éviter tout risque de suffocation, le berceau doit être fermement fixé au lit de l'adulte à l'aide des sangles fournies uniquement. Vérifier que le support est bien fixé au châssis du lit, conformément au guide d'utilisation, et que la sangle non utilisée et les montants sont à l'écart des bébés et des enfants.
- Lorsque SnüzPod est utilisé en mode co-dodo, coincer la paroi escamotable entre le berceau et le matelas de l'adulte. Retirez toujours la tige métallique pour descendre complètement la paroi escamotable; Cette tige présente un danger et doit être démontée.

Matelas

AVERTISSEMENT — N'utilisez pas plus d'un matelas dans le lit.

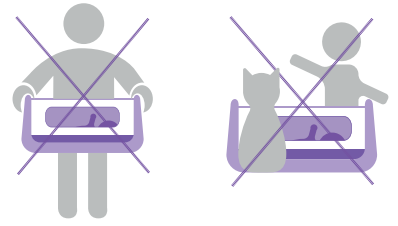
- Les dimensions recommandées pour le matelas de ce lit de bébé sont 75.5 x 40 cm et 3 cm d'épaisseur. Toujours s'assurer que la hauteur du matelas ne dépasse pas la marque à l'intérieur du pied du berceau – une petite entaille d'1 cm de long, que vous distinguerez en retirant le tissu de l'intérieur de ce pied. Veiller à ce que les dimensions intérieures du lit ne soient pas supérieures de 2 cm à la longueur et à la largeur de votre matelas.

Prendre soin de votre SnüzPod⁴

- Vérifier régulièrement votre SnüzPod⁴. Attention à bien serrer les vis et tous les raccords de montage pour éviter que l'enfant ou ses vêtements (lanières, colliers, rubans, bandes etc.) ne restent coincés en entraînant un risque de strangulation.
- Vérifiez régulièrement et avant chaque utilisation que la housse en tissu est bien fixée au berceau, avec les attaches et les tiges métalliques en place. Les vis doivent être serrées à la main régulièrement. Éviter de trop les serrer pour ne pas endommager le filetage.
- Ne pas nettoyer à sec. Pour nettoyer SnüzPod⁴ utiliser un détergent doux sur une éponge. Le tissu de lit peut être retiré du cadre et être lavé à la main, conformément aux instructions de l'étiquette d'entretien. L'alèse ComfortAir peut être lavée en machine conformément aux instructions de l'étiquette d'entretien.
- Il s'agit d'un produit naturel qui risque d'être affecté par une atmosphère extrêmement sèche ou humide.
- Éloigner le berceau d'une source directe de chaleur ou d'endroits présentant des fluctuations extrêmes de températures tels que greniers, parois extérieures, ou fenêtres à vitrage simple.

Σημαντικό. Κρατήστε για μελλοντική αναφορά. Διαβάστε προσεκτικά.

GR Παρακαλώ πάρτε χρόνο και διαβάστε προσεκτικά τις οδηγίες που ακολουθούν, οι οποίες παρέχονται για να διατηρήσουν το παιδί σας ασφαλές, ώντας στο SnüzPod⁴ και να εξασφαλίσουν ασφαλή και σωστή χρήση.



Γενική χρήση

Να θυμάστε ότι η ασφαλεία του παιδιού σας είναι δική σας ευθύνη.

ΠΡΟΕΙΔΟΠΟΙΗΣΗ — Μη χρησιμοποιήσετε το προϊόν αυτό χωρίς να διαβάσετε πρώτα τις οδηγίες χρήσης.

ΠΡΟΕΙΔΟΠΟΙΗΣΗ — Διακόψτε τη χρήση του προϊόντος μόλις το παιδί μπορεί να καθίσει ή να γονατίσει ή να σηκωθεί μόνο του. Αυτό το προϊόν είναι κατάλληλο μόνο για παιδιά που δεν μπορούν να καθίσουν χωρίς βοήθεια.

ΠΡΟΕΙΔΟΠΟΙΗΣΗ — Η τοποθέτηση πρόσθετων αντικειμένων στο προϊόν μπορεί να προκαλέσει ασφυξία.

ΠΡΟΕΙΔΟΠΟΙΗΣΗ — Μην τοποθετείτε την κούνια κοντά σε άλλο προϊόν το οποίο θα μπορούσε να προκαλέσει κίνδυνο ασφυξίας ή στραγγαλισμού, π.χ. κορδόνια ή σπάγκους από στόρια/κουρτίνες, κ.λπ.

ΠΡΟΕΙΔΟΠΟΙΗΣΗ — Μη χρησιμοποιείτε το προϊόν με περισσότερα από ένα παιδιά ταυτόχρονα.

ΠΡΟΕΙΔΟΠΟΙΗΣΗ — Μη χρησιμοποιείτε την καλαθούνα χωρίς την υφασμάτινη τσάντα.

ΠΡΟΕΙΔΟΠΟΙΗΣΗ — Μη χρησιμοποιείτε καλαθούνα/υφασμάτινη τσάντα χωρίς την επένδυση ComfortAir liner.

ΠΡΟΕΙΔΟΠΟΙΗΣΗ — Κίνδυνος πνιγμού - φυλάξτε χαλαρωμένες βίδες μακριά από παιδιά.

ΠΡΟΕΙΔΟΠΟΙΗΣΗ — Φυλάξτε τις μεταλλικές ράβδους μακριά από βρέφη και παιδιά.

ΠΡΟΕΙΔΟΠΟΙΗΣΗ — Λάβετε υπόψη τον κίνδυνο από αναμμένα τσιγάρα, τζάκια και άλλες πηγές έντονης θερμότητας, όπως ηλεκτρικές θερμάστρες, θερμάστρες αερίου, κ.λπ. σε κοντινή απόσταση από το λίκνο.

- Μέγιστο προβλεπόμενο βάρος παιδιού 9kg (20lbs)
- ΜΗ χρησιμοποιείτε το λίκνο εάν λείπουν, έχουν σιχστεί, φθαρεί ή σπάσει οποιαδήποτε εξαρτήματα. Εάν χρειαστεί, επικοινωνήστε με τη Snüz για ανταλλακτικά εξαρτήματα και εκπαιδευτικές οδηγίες. ΜΗΝ αντικαθιστάτε ανταλλακτικά εξαρτήματα. Να χρησιμοποιείτε μόνο ανταλλακτικά εξαρτήματα τα οποία προμηθεύονται ή εγκρίνονται από τον κατασκευαστή.
- Μην επιτρέπεται σε κατοικίδια ή άλλα παιδιά να βρίσκονται χωρίς επιτήρηση/να παίζουν χωρίς επίβλεψη κοντά στο λίκνο/καλαθούνα και τον ορθοστάτη.
- Να χρησιμοποιείται μόνο σε σταθερό, οριζόντιο και στεγνό δάπεδο.
- Το βρέφος πρέπει να απομακρυνθεί από το λίκνο/καλαθούνα προτού πραγματοποιηθεί οποιαδήποτε προσαρμογή στο προϊόν.
- Το βρέφος πρέπει να απομακρυνθεί από το λίκνο/καλαθούνα προτού μεταφερθεί ή μετακινηθεί το προϊόν.
- Δεν συστήνουμε να χρησιμοποιείτε ρυθμιστές θέσης ύπνου με αυτό το προϊόν και σύμφωνα με τις οδηγίες των ειδικών για την ασφάλεια στον ύπνο. Να χρησιμοποιείτε μόνο ένα σταθερό, επίπεδο στρώμα που συνιστάται ειδικά για χρήση με το προϊόν.
- Χρησιμοποιείτε μόνο το σταντ που παρέχεται και βεβαιωθείτε ότι το λίκνο είναι σωστά τοποθετημένο όταν χρησιμοποιείται σαν κούνια ή δίπλα από το κρεβάτι σας.

Χρησιμοποιήστε δίπλα στο κρεβάτι

ΠΡΟΕΙΔΟΠΟΙΗΣΗ — Για να αποφευχθεί ο κίνδυνος να εγκλωβιστεί ο λαιμός του παιδιού στην άνω ράγα στην πλευρά που είναι δίπλα στο κρεβάτι ενηλίκων, η άνω ράγα δεν πρέπει να είναι ψηλότερη από το στρώμα του κρεβατιού ενηλίκων.

ΠΡΟΕΙΔΟΠΟΙΗΣΗ — Για να αποφευχθεί ο κίνδυνος στραγγαλισμού του παιδιού σας, το σύστημα προσάρτησης στο κρεβάτι ενηλίκων πρέπει να φυλάσσεται πάντα μακριά και έξω από το λίκνο.

ΚΙΝΔΥΝΟΣ! Έχετε πάντα ανυψωμένο το πλέγμα με φερμουάρ όταν δεν εφάπτεται στο κρεβάτι ενηλίκων ή όταν χρησιμοποιείται ως καλαθούνα. Βεβαιωθείτε ότι και τα δύο φερμουάρ είναι τελείως κλειστά, οι γλωττίδες είναι σφραγισμένες και οι μεταλλικές ράβδοι (εμπρός και πίσω) βρίσκονται στη σωστή θέση.

ΠΡΟΕΙΔΟΠΟΙΗΣΗ — Το SnüzPod⁴ δεν είναι κατάλληλο για χρήση με τα ακόλουθα: πτυσσόμενα κρεβάτια ή καναπέδες-κρεβάτια, κρεβάτια επισκεπτών, ψηλά κρεβάτια ή χαμηλά κρεβάτια με πλαίσιο που προεξέχει, όπως κρεβάτια futon, κρεβάτια αντίκες και κρεβάτια με στρώμα νερού.

ΠΡΟΕΙΔΟΠΟΙΗΣΗ — Κατά τη διάρκεια της χρήσης, να βεβαιώνετε πάντα ότι τα κρεβάτια των γονιών, τα σεντόνια, οι κουβέρτες και τα υπόλοιπα δεν εισερχονται ούτε και καλύπτουν το εσωτερικό του λίκνου.

- Κατάλληλο για χρήση με κρεβάτια στα οποία η άνω επιφάνεια του στρώματος για ενήλικες είναι μέγιστο 73 εκ. από το δάπεδο.
- Το SnüzPod⁴ δεν πρέπει να χρησιμοποιείται ως λίκνο κρεβατιού εκτός του οδηγού ύψους που φαίνεται σε αυτές τις οδηγίες.
- Δεν πρέπει ποτέ να υπάρχει κενό μεταξύ της κάτω πλευράς του λίκνου κρεβατιού και του στρώματος στο κρεβάτι ενηλίκων.
- Εάν υπάρχει κενό μεταξύ του SnüzPod⁴ και του κρεβατιού ενηλίκων όταν χρησιμοποιείται ως βρεφικό κρεβάτι, ΜΗ χρησιμοποιείτε αυτό το προϊόν.
- Τα κενά δεν πρέπει να γεμίζονται με μαξιλάρια, κουβέρτες ή άλλα είδη.
- Για να αποφευχθεί ο κίνδυνος ασφυξίας, το λίκνο πρέπει να στερεωθεί με ασφάλεια στο κρεβάτι ενηλίκων χρησιμοποιώντας μόνο τους παρεχόμενους μιάνες. Βεβαιωθείτε ότι ο ορθοστάτης είναι τοποθετημένος με ασφάλεια στο πλαίσιο του κρεβατιού σύμφωνα με τις οδηγίες χρήσης και βεβαιωθείτε πως όλα τα εξαρτήματα με μιάνες που περισσεύουν και οι ράβδοι βρίσκονται μακριά από βρέφη και παιδιά.
- Όταν χρησιμοποιείται ως λίκνο κρεβατιού, τακτοποιήστε το πλέγμα με φερμουάρ ανάμεσα στο πλαίσιο του λίκνου και το στρώμα του κρεβατιού για ενήλικες. Να αφαιρείτε πάντα τις μεταλλικές ράβδους από το πλέγμα με φερμουάρ, ώστε να επιτρέπεται στο πλέγμα να πέφτει εντελώς. Το να αφήνετε τη ράβδο προσαρμογή μπορεί να αποβεί μοιραίο.

Στρώμα κρεβατιού

ΠΡΟΕΙΔΟΠΟΙΗΣΗ — Μην χρησιμοποιείτε περισσότερα από ένα στρώμα στην κούνια

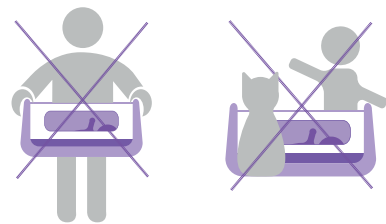
- Το προτεινόμενο μέγεθος του στρώματος για αυτό το λίκνο είναι 75.5 x 40 cm και πάχους 3cm. Βεβαιωθείτε ότι το ύψος του στρώματος δεν ξεπερνά το σημάδι στο εσωτερικό του ποδιού του λίκνου- μία μικρή εγκοπή μήκους 1 cm, το οποίο για να το δείτε, θα πρέπει να αφαιρέσετε το υφασμάτινο κάλυμμα από το εσωτερικό του ποδιού. Βεβαιωθείτε ότι οι εσωτερικές διαστάσεις του λίκνου δεν είναι μεγαλύτερες κατά 2 cm από το μήκος και το πλάτος του στρώματος σας.

Φροντίστε για το SnüzPod⁴ σας

- Ελέγχετε τακτικά το SnüzPod⁴ σας. Όλα τα εξαρτήματα συναρμολόγησης πρέπει πάντα να σφίγγονται σωστά, ενώ πρέπει να προσέχετε ώστε να μην χαλαρώνουν οι βίδες, καθώς ένα παιδί θα μπορούσε να παγιδεύσει μέρος του σώματος ή των ρούχων του (π.χ. κορδόνια, κολιέ, κορδέλες για παιδικές κοιλίες κ.λπ.), το οποίο μπορεί να προκαλέσει κίνδυνο στραγγαλισμού.
- Να ελέγχετε τακτικά αν η υφασμάτινη τσάντα είναι ασφαλής και κατάλληλη προσαρτημένη στην καλαθούνα – πριν από κάθε χρήση - εξασφαλίζοντας ότι τα κουμπωμάτα και οι μεταλλικές ράβδοι είναι στην αρχική θέση τους. Βιδώνετε τακτικά όλες τις βίδες, αποφεύγοντας το υπερβολικό σφίξιμο καθώς αυτό θα μπορούσε να προκαλέσει ζημιά στο σπείρωμα και καταστροφή.
- Απαγορεύεται το στεγνό καθάρισμα. Το SnüzPod⁴ σας μπορεί να σκουπιστεί με πανί/σφουγγάρι με ήπιο απορρυπαντικό. Το ύφασμα μπορεί να αφαιρεθεί από το πλαίσιο και να πλυθεί στο χέρι σύμφωνα με τη ετικέτα φροντίδας στην υφασμάτινη τσάντα. Το ComfortAir liner μπορεί να πλυθεί στο πλυντήριο ρούχων σύμφωνα με την ετικέτα φροντίδας.
- Αυτό είναι ένα φυσικό προϊόν και μπορεί να επηρεαστεί από ξηρή, υγρή ή νωπή ατμόσφαιρα.
- Αποθηκεύστε μακριά από εστίες άμεσης θερμότητας, ή σε σημεία με διακυμάνσεις θερμοκρασίας όπως σοφίτες και εξωτερικούς τοίχους, ή δίπλα από υαλότουβλα.

VAŽNO. SAČUVATI ZA BUDUĆU REFERENCU. PAŽLJIVO PROCITATI.

HR Odvojite dovoljno vremena da pažljivo pročitate sljedeća upozorenja i preporuke, koje su namijenjene za očuvanje sigurnosti Vašeg djeteta dok se nalazi u SnüzPod⁴ kolijevci i također za održanje sigurnog i pravilnog korištenja.



Opća uporaba

ZAPAMTITI — SIGURNOST VAŠEG DJETETA JE VAŠA ODGOVORNOST.

UPOZORENJE — Ne koristite ovaj proizvod bez da prvo pročitate upute za uporabu.

UPOZORENJE — Prekinite upotrebu proizvoda čim dijete postane sposobno sjediti, klečati ili se samo podići. Ovaj je proizvod prikladan samo za dijete koje se ne može samostalno posjesti.

UPOZORENJE — Postavljanje dodatnih predmeta u proizvod može uzrokovati gušenje.

UPOZORENJE — Ne postavljajte proizvod u blizinu drugog proizvoda koji može predstavljati opasnost od gušenja ili davljenja, npr. konopci, trake zavjese itd.

UPOZORENJE — Proizvod nije za upotrebu više djece istovremeno.

UPOZORENJE — Nemojte koristiti kolijevku bez platnene vreće.

UPOZORENJE — Ne upotrebljavajte kolijevku/torbu od tkanine bez ComfortAir presvlake.

UPOZORENJE — Opasnost od gušenja - čuvati skinute vijke izvan dohvata djece.

UPOZORENJE — Držati metalne šipke podalje od beba i djece.

UPOZORENJE — Budite svjesni opasnosti od zapaljenih cigareta, otvorenog plamena i drugih izvora jake topline, kao što su električne grijalice, plinske peći itd. u neposrednoj blizini dječjeg krevetića.

- Maksimalna preporučena težina djeteta je 9kg (20lbs)
- NE upotrebljavajte krevetić ako je bilo koji dio potrgan, oštećen, slomljen ili nedostaje. Obratite se SnüzPodu za zamjenske dijelove ili pismena uputstva ako je potrebno. NE zamjenjujte dijelove drugima. Upotrebljavajte samo rezervne dijelove koji su isporučeni ili odobreni od strane proizvođača.
- Nemojte dopustiti da se kućni ljubimci ili druga djeca ostave/igraju bez nadzora u blizini krevetića/kolijevke i postolja.
- Koristiti samo na čvrstom, vodoravnom i suhom podu.
- Dijete maknite od krevetića / kolijevke prije nego prilagodite proizvod.
- Dijete maknite od krevetića / kolijevke prije nego prenosite ili premještate proizvod.
- Ne preporučujemo korištenje pozicionera za spavanje s ovim proizvodom, a prema uputama stručnjaka za sigurno spavanje, koristite samo čvrsti, ravni madrac koji se posebno preporučuje za uporabu s proizvodom.
- Koristite samo isporučeni stalak i osigurajte da je kolijevka sigurno učvršćena kada se koristi kao krevetić ili krevetić pored kreveta.

Koristite pokraj kreveta

UPOZORENJE — Radi izbjegavanja opasnosti od zapinjanja djetetovog vrata za gornju prečku sa strane kreveta za odrasle, gornja prečka ne smije biti viša od madraca kreveta za odrasle.

UPOZORENJE — Kako ne biste riskirali davljenje djeteta, sustav za pričvršćivanje za krevet za odrasle uvijek mora biti izvan krevetića i udaljen od njega.

OPASNOST! Uvijek do kraja podignite stranicu s patent zatvaračem kada nije pričvršćena uz krevet za odrasle ili kada se koristi kao kolijevka. Osigurajte da su oba patentna zatvarača do kraja zatvorena, trake pričvršćene a metalne šipke (prednje i stražnje) na mjestu.

UPOZORENJE — SnüzPod⁴ nije pogodan za uporabu uz sljedeće: sklopive krevete ili sofe na razvlačenje, pomoćne krevete za goste, visoke ili niske krevete za spavanje s izbočenim okvirima, uključujući futon krevete, antikne krevete i vodene krevete.

UPOZORENJE — Tijekom uporabe, uvijek osigurajte da bračna posteljina, plahte, pokrivači i sl. ne uđe ili prekrije unutrašnjost krevetića.

- Pogodan za uporabu s krevetima kod kojih je gornja površina madraca za odrasle maksimalno na 73cm od poda.
- SnüzPod⁴ se ne smije koristiti kao krevetić pokraj kreveta izvan orijentacijske visine prikazane u ovim uputama.
- Nikada ne smije postojati procjep između niže strane krevetića i madraca kreveta za odrasle.
- Ako postoji bilo kakav razmak između SnüzPod⁴ i kreveta za odrasle kada se koristi za spavanje pokraj kreveta, NE KORISTITE ovaj proizvod.
- Procjepe se ne smije ispunjavati jastucima, deka ili drugim predmetima.
- Radi sprječavanja gušenja krevetić je potrebno sigurno pričvrstiti za krevet za odrasle isključivo pomoću isporučениh remena. Osigurajte da postolja bude čvrsto pričvršćeno na okvir kreveta u skladu s vodičem za korištenje, i osigurajte da se sav višak remenja i šipki drže podalje od beba i djece.
- Kada se kolijevka koristi pokraj kreveta, uvucite stanicu s patent zatvaračem između okvira krevetića i madraca za odrasle. Uvijek uklonite metalnu šipku iz stranice s patent zatvaračem, kako biste omogućili da se stranica do kraja spusti. Ostavljanje šipke na mjestu moglo bi biti opasno.

Madraca

UPOZORENJE — Ne koristiti više od jednog madraca u kolijevci.

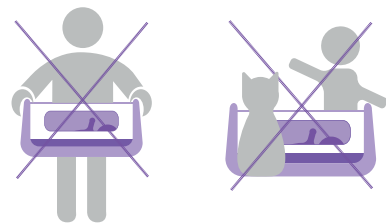
- Preporučene dimenzije madraca za kolijevku su 75.5 x 40 cm i 3 cm debljine. Uvijek osigurajte da visina madraca ne prelazi oznaku na unutrašnjoj strani noge kolijevke - mali usjek dužine 1 cm, trebat ćete pomaknuti tkaninu s unutarnje strane noge da biste ga vidjeli. Pobrinite se da unutarnje dimenzije kolijevke ne budu više od 2cm veće od duljine i širine vašeg madraca.

Briga za vaš SnüzPod⁴

- Redovno pregledavajte svoj SnüzPod⁴. Svi pričvrtni elementi uvijek moraju biti ispravno zategnuti i niti jedan vijak ne smije biti otpušten, jer dijete može zapeti dijelom tijela ili odjećom (npr. Konopci, ogrlice, vezice za dude varalice itd.), što predstavlja rizik od davljenja.
- Redovito provjeravajte je li platnena vreća sigurno i pravilno pričvršćena na kolijevku - prije svake uporabe; osiguravajući da su punjenja i metalne šipke na mjestu. Redovito ručno zatežite vijke, izbjegavajući pretjerano zatezanje jer to može uzrokovati ukrštanje i oštećenja.
- Ne čistiti kemijski. Vaš SnüzPod⁴ može se obrisati/očistiti spužvom i blagim deterdžentom. Torba od tkanine može se skinuti s okvira i ručno oprati prema etiketi za njegu platnene podloge. ComfortAir presvlaka može se prati u perilici prema etiketi za njegu.
- Ovo je prirodni proizvod na koji može utjecati ekstremno suhi zrak, vlaga ili vlažna atmosfera.
- Pohranite dalje od izvora direktne topline ili mjesta s ekstremnim temperaturnim promjenama, kao što su krovni tavan, uz vanjske zidove ili u blizini prozora s jednoslojnim staklom.

IMPORTANTE — LEGGERE ATTENTAMENTE LE ISTRUZIONI PRIMA DELL'USO E CONSERVARLE PER FUTURO RIFERIMENTO.

IT Si prega di leggere con calma ed attentamente le seguenti avvertenze e raccomandazioni, fornite per garantire la sicurezza del tuo bambino mentre si trova nella SnüzPod⁴, e per farne un utilizzo adeguato e corretto.



Utilizzo generale

RICORDATI — SEI TU IL RESPONSABILE DELLA SICUREZZA DEL TUO BAMBINO.

AVVISO — Non usare il prodotto senza aver prima letto le istruzioni per l'uso.

AVVISO — Interrompere l'uso del prodotto non appena il bambino può sedersi o mettersi in ginocchio o tirarsi su da solo. Il prodotto è adatto solo ai bambini che non sanno stare seduti da soli.

AVVISO — Collocare elementi aggiuntivi nel prodotto può essere causa di soffocamento.

AVVISO — Non collocare accanto a un altro prodotto che possa costituire pericolo di soffocamento o strangolamento, come corde, cordini di tende/tapparelle, ecc.

AVVISO — Non usare il prodotto con più di un bambino alla volta.

AVVISO — Non usare la culla senza la sacca in tessuto.

AVVISO — Non usare la culla/il sacco in tessuto senza il rivestimento ComfortAir.

AVVISO — Pericolo di soffocamento - Tenere le viti lente fuori dalla portata dei bambini.

AVVISO — Tenere le aste metalliche lontane dai bambini.

AVVISO — Fare attenzione ai rischi di incendio dovuti a sigarette accese, caminetti non protetti e altre fonti di calore intenso, come stufette elettriche, fuochi a gas ecc. in prossimità del lettino.

- Peso massimo raccomandato per i bambini 9kg (20lbs)
- **NON** usare il lettino in caso di parti mancanti, usurate, danneggiate o rotte. Contattare Snüz per i pezzi di ricambio e le informazioni sulle istruzioni, se necessario. **NON** sostituire le parti. Usare solo pezzi di ricambio forniti o approvati dal produttore.
- Non lasciare che animali o altri bambini siano lasciati accanto al lettino e alla base senza supervisione.
- Utilizzare solo su un pavimento solido, orizzontale e asciutto.
- Il bambino deve essere allontanato dalla culla/lettino quando vengono effettuate regolazioni in altezza.
- Il bambino deve essere allontanato dalla culla/lettino prima che il prodotto sia trasportato o spostato.
- Con questo prodotto si consiglia l'uso di posizionatori per il sonno e, secondo le indicazioni degli esperti nella sicurezza del sonno, va usato esclusivamente un materasso solido e piatto consigliato appositamente da usarsi con il prodotto.
- Utilizzare unicamente il supporto fornito ed assicurarsi che il cesto sia fissato saldamente quanto viene usato come una culla isolata o affiancata al letto.

Utilizzare accanto al letto

AVVISO — Per evitare che il collo del bambino si impigli nella parte superiore della sponda dal lato che si trova accanto al letto per adulti, questa non deve superare l'altezza del materasso del letto per adulti.

AVVISO — Per evitare il rischio di strangolamento del bambino, il sistema di fissaggio al letto dell'adulto

deve essere sempre tenuto lontano e fuori dal lettino.

PERICOLO! Sollevare sempre del tutto le sponde abbassabili quando non è fissato al letto degli adulti o quando è usato come culla. Accertarsi che entrambe le zip siano totalmente chiuse, le linguette sigillate e le aste metalliche (anteriori e posteriori) al loro posto.

AVVISO — SnüzPod⁴ non è adatto per l'uso con quanto segue: divani o poltrone letto, letti per ospiti, letti con traversina alta o bassi con telai sporgenti, tra cui letti futon, letti antichi e letti ad acqua.

AVVISO — Durante l'uso, accertarsi sempre che il letto, le lenzuola, le coperte, ecc. dei genitori non entrino o coprano l'interno del lettino.

- Adatto per l'uso con letti la cui superficie superiore del materasso per adulti non superi i 73 cm di altezza dal pavimento.
- SnüzPod⁴ non deve essere utilizzato come lettino affiancato per co-sleeping senza rispettare le indicazioni sull'altezza della guida presentate in queste istruzioni.
- Non deve mai esserci uno spazio vuoto tra il lato inferiore del lettino da affiancamento e il materasso del letto degli adulti.
- Se c'è uno spazio vuoto tra SnüzPod⁴ e il letto degli adulti quando è in modalità affiancata, **NON** usare il prodotto.
- Gli spazi vuoti non devono essere riempiti con cuscini, lenzuola o altri oggetti.
- Per evitare il soffocamento, il lettino deve essere fissato in sicurezza al letto degli adulti usando le cinghie in dotazione. Assicurarsi che la base sia fissata in sicurezza alla struttura del letto, in linea con la guida utente e accertarsi che tutte le cinghie in eccesso e le aste siano tenute lontane dai bambini.
- Se usato in modalità lettino affiancato, la sponda con zip va infilata tra la struttura dello stesso e il materasso dell'adulto. Togliere l'astina di metallo dalla sponda a scomparsa con cerniera per consentire alla sponda di scendere completamente. Lasciare l'asta al suo posto potrebbe essere pericoloso.

Materasso

AVVISO — Nella culla, non usare più di un materasso per volta.

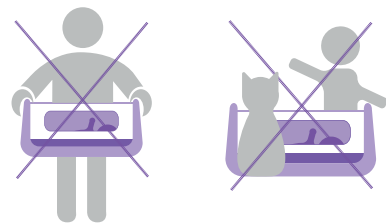
- Le dimensioni del materasso consigliato per la culla sono 75.5 x 40 cm e 3cm di spessore. Assicurarsi che l'altezza del materasso non superi mai il segno impresso sulla parte interna della gamba del lettino, una piccola tacca di 1 cm di lunghezza, e per visualizzarla, è necessario spostare il tessuto che copre la parte interna della gamba. Assicurarsi che le dimensioni interne della culla non superino di oltre 2 cm, la lunghezza e la larghezza del materasso.

Cura del tuo SnüzPod⁴

- Controllare il proprio SnüzPod⁴ regolarmente. Tutti i raccordi di montaggio devono essere sempre serrati correttamente e si deve fare attenzione a che non ci siano viti allentate, perché i bambini potrebbero finire intrappolati attraverso parti del corpo o vestiti (ad es. cordini, collane, nastri per i ciucci dei neonati, ecc.), il che comporterebbe un rischio di strangolamento.
- Controllare regolarmente che la sacca in tessuto sia fissata in modo sicuro e corretto al lettino prima di ogni uso, assicurandosi che i bottoni a pressione e le astine in metallo siano al loro posto. Serrare a mano regolarmente le viti senza stringere troppo, in quanto si potrebbero provocare disallineamenti e danni.
- Non lavare a secco. SnüzPod⁴ può essere pulito con un panno o una spugna e un detergente delicato. La sacca in tessuto può essere tolta dalla struttura e lavata a mano rispettando le indicazioni di lavaggio riportate nell'etichetta. Il rivestimento ComfortAir può essere lavato in lavatrice seguendo le istruzioni riportate sull'etichetta.
- È un prodotto naturale che può essere danneggiato da condizioni di estrema aridità o umidità.
- Mantenere lontano da fonti di calore o da luoghi in cui si osservano oscillazioni estreme di temperatura, come attici, pareti esterne o in prossimità di finestre a vetro singolo.

BELANGRIJK — LEES DE GEBRUIKSAANWIJZING ZORGVULDIG DOOR EN BEWAAR DEZE VOOR LATER GEBRUIK.

NL Neem de tijd om volgende waarschuwingen en aanbevelingen aandachtig te lezen, in het belang van de veiligheid van uw baby in de SnüzPod⁴ en voor een blijvend veilig en goed gebruik van het bedje.



Algemeen gebruik

OPGELET — U BENT ZELF VERANTWOORDELIJK VOOR DE VEILIGHEID VAN UW BABY.

WAARSCHUWING — Gebruik dit product niet zonder eerst de gebruiksaanwijzing te lezen.

WAARSCHUWING — Gebruik het product niet meer zodra uw kind zelfstandig kan zitten of knielen of zichzelf kan optrekken. Dit product is alleen geschikt voor een kind dat niet zelfstandig kan zitten.

WAARSCHUWING — Plaats geen extra voorwerpen in het product, want dit kan verstikking veroorzaken.

WAARSCHUWING — Laat niets in de wieg liggen en plaats de wieg niet dichtbij een ander product dat als een opstapje kan dienen of verstikking of verwurging kan veroorzaken, bijvoorbeeld touw, koord van jaloezieën of gordijnen, etc.

WAARSCHUWING — Gebruik het product niet voor meer dan één kind tegelijk.

WAARSCHUWING — Gebruik de wieg niet zonder de stoffen zak.

WAARSCHUWING — Gebruik geen kindervanwagenbak/stoffen tas zonder de ComfortAir-voering.

WAARSCHUWING — Gevaar voor verstikking. Houd losse schroeven buiten het bereik van kinderen.

WAARSCHUWING — Houd metalen palen uit de buurt van baby's en kinderen.

WAARSCHUWING — Wees u bewust van het risico van brandende sigaretten, open vuur en andere bronnen van sterke hitte, zoals gloeispiralen, gasvuur, enz. in de buurt van de wieg.

- Maximum aanbevolen gewicht van het kind 9kg (20lbs).
- Gebruik GEEN wieg als er onderdelen ontbreken of gescheurd, beschadigd of gebroken zijn. Neem contact op met Snüz voor reserveonderdelen en een handleiding, indien nodig. Vervang GEEN onderdelen. Gebruik alleen reserveonderdelen die door de fabrikant zijn meegeleverd of goedgekeurd.
- Laat geen huisdieren of andere kinderen zonder toezicht in de buurt van de wieg/ kindervanwagenbak standaard.
- Alleen gebruiken op een stevige, horizontale ondergrond die waterpas en droog is.
- De baby moet uit de wieg worden gehaald voordat de hoogte ervan wordt aangepast.
- De baby moet uit de wieg worden gehaald voordat het product wordt gedragen of verplaatst.
- Wij raden het gebruik van hulpmiddelen om de slaappositie aan te passen met dit product niet aan. Experts op het gebied van veiligheid op de slaapplek raden aan een stevige, vlakke matras te gebruiken die speciaal voor ons product wordt aanbevolen.
- Gebruik alleen het geleverde onderstel en zorg dat de inzetwieg er stabiel op staat wanneer gebruikt als afzonderlijk bedje of bijzetbedje.

Gebruik naast het bed

WAARSCHUWING — Om te voorkomen dat de nek van uw kind vast komt te zitten op de bovenste rail aan de kant naast uw bed, mag de bovenste rail niet hoger zijn dan uw matras voor volwassenen.

WAARSCHUWING — Om te voorkomen dat uw kind wordt gewurgd, moet het bevestigingssysteem aan uw bed altijd uit de buurt van en uit de wieg worden gehouden.

GEVAAR! U moet de afritsbare wand altijd helemaal omhoog zetten wanneer de Snüzpod niet aan uw bed is bevestigd of wanneer u het product als wieg gebruikt. Zorg ervoor dat beide ritsen volledig gesloten zijn, de lipjes dicht zijn en de metalen stangen (voor en achter) op hun plek zitten.

WAARSCHUWING — De SnüzPod⁴ is niet geschikt voor gebruik met: opklapbedden of slaapbanken, logeerbedden, hoog- of laagslapers met overstekende frames, inclusief futonbedden, antieke bedden en waterbedden.

WAARSCHUWING — Zorg er tijdens het gebruik altijd voor dat uw beddengoed, lakens, dekens, enz. niet in het bedje komen of de binnenkant van het bedje bedekken.

- Geschikt voor gebruik met bedden waarbij de afstand van het bovenste oppervlak van de matras voor volwassenen tot de vloer maximaal 73 cm is.
- De SnüzPod⁴ mag niet worden gebruikt als wieg aan het bed wanneer de hoogte van het bed niet binnen het in deze handleiding aanbevolen bereik valt.
- Er mag nooit een opening zijn tussen de onderkant van de wieg en uw matras.
- Als er een opening is tussen de SnüzPod⁴ en uw bed in de slaapstand, mag u dit product NIET gebruiken.
- Openingen mogen niet worden opgevuld met kussens, dekens of andere voorwerpen.
- Om verstikking te voorkomen, moet de wieg stevig aan uw bed worden bevestigd met behulp van de meegeleverde riemen. Zorg ervoor dat de standaard stevig aan het bedframe is bevestigd volgens de gebruiksaanwijzing en dat al het overtollige riemmateriaal en de palen uit de buurt van baby's en kinderen worden gehouden.
- Steek bij gebruik naast uw bed de afritsbare wand tussen het frame van de wieg en uw matras. Verwijder altijd de metalen stang van de afritsbare wand, zodat deze volledig naar beneden kan vallen. De stang op zijn plek laten, kan gevaarlijk zijn.

Matras

WAARSCHUWING — Gebruik niet meer dan één matras in de wieg.

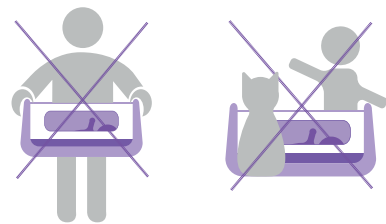
- De aanbevolen afmetingen van de matras in het wiegje zijn 75.5cm (L) x 40cm (B) x 3cm (H). De matras mag niet hoger zijn dan de markering op de framebuis aan de binnenkant van de inzetwieg. Die markering bestaat uit een 1cm-lange inkeping die pas zichtbaar wordt als u de stoffering aan de binnenkant even losmaakt van de buis. Zorg dat de ruimte tussen de matras en de wanden van de wieg niet meer is dan 2cm, zowel in de lengte als in de breedte.

Onderhoud van uw SnüzPod⁴

- Controleer uw SnüzPod⁴ regelmatig. Alle bevestigingsmiddelen moeten altijd goed worden aangedraaid en er moet op worden gelet dat er geen schroeven los zitten, omdat lichaamsdelen of kleding (bijvoorbeeld touwtjes, kettingen, linten voor spenen, etc.) van uw kind klem zouden kunnen gaan zitten, wat het risico op verwurging vergroot.
- Controleer regelmatig of de stoffen zak stevig en goed vastzit aan de wieg en voor elk gebruik. Zorg ervoor dat de drukknoppen en de metalen stangen op hun plaats zitten. Draai regelmatig handmatig alle schroeven aan. Draai ze niet te vast, dit zou het schroefdraad kunnen vervormen en beschadigen.
- Niet chemisch laten reinigen. U kunt uw SnüzPod⁴ met een mild reinigingsmiddel op een doek of spons schoonvegen. De stoffen tas kan van het frame worden verwijderd en met de hand worden gewassen volgens de wasvoorschriften van de tas. De ComfortAir-voering kan in de wasmachine worden gewassen volgens de wasvoorschriften.
- Dit is een natuurlijk product. Het kan schade oplopen wanneer onderhevig aan zeer droge, vochtige of klamme lucht.
- Niet opbergen in de directe nabijheid van een warmtebron, of in een ruimte met extreme temperatuurschommelingen zoals op een zolder onder het dak, tegen een buitenmuur of in de buurt van een raam met enkele beglazing.

WAŻNE — PRZED UŻYTKOWANIEM DOKŁADNIE PRZECZYTAĆ NINIEJSZĄ INSTRUKCJĘ I ZACHOWAĆ JĄ NA PRZYSZŁOŚĆ.

PL Prosimy abyście poświęcili chwilę czasu na uważne przeczytanie poniższych ostrzeżeń i zaleceń, których celem jest bezpieczeństwo dziecka w kołysce SnüzPod⁴ a także zapewnienie bezpiecznego i właściwego używania.



Ogólne zasady użytkowania

PAMIĘTAJCIE — JESTEŚCIE ODPOWIEDZIALNI ZA BEZPIECZEŃSTWO SWOJEGO DZIECKA.

OSTRZEŻENIE — Nie używaj tego produktu bez zapoznania się najpierw z instrukcją.

OSTRZEŻENIE — Zaprzestań korzystania z produktu jak tylko dziecko zacznie siadać, klęczeć lub podciągać się. Produkt ten jest odpowiedni jedynie dla dzieci, które nie umieją jeszcze siadać bez pomocy.

OSTRZEŻENIE — Wkładanie dodatkowych przedmiotów do produktu może spowodować uduszenie się.

OSTRZEŻENIE — Nie ustawiaj produktu w pobliżu innych rzeczy, które mogłyby stwarzać ryzyko odcięcia dopływu powietrza bądź uduszenia się, np. linek, sznurków żaluzji/zaston itp.

OSTRZEŻENIE — Nie używaj produktu do więcej niż jednego dziecka na raz.

OSTRZEŻENIE — Nie używaj łóżeczka bez materiałowego pokrowca.

OSTRZEŻENIE — Nie stosuj koszyka/torby materiałowej bez wkładki ComfortAir.

OSTRZEŻENIE — Ryzyko zadławienia się - zabezpiecz luźne śrubki z dala od dzieci.

OSTRZEŻENIE — Zabezpiecz pręty metalowe z dala od niemowląt i dzieci.

OSTRZEŻENIE — Pamiętaj o niebezpieczeństwie, jakie stwarzają zapalone papierosy, otwarty ogień lub inne źródła wysokich temperatur takie jak np. piecyki elektryczne, palniki gazowe itp. w pobliżu łóżeczka.

- Maksymalna zalecana waga dziecka 9kg (20 funtów).
- NIE używać łóżeczka, jeżeli brakuje dowolnej jego części, cokolwiek jest przedarte, uszkodzone lub złamane. Skontaktuj się ze Snüz w celu otrzymania części zamiennych i instrukcji, jeżeli są konieczne. NIE wymieniaj części na inne. Używaj wyłącznie części zamiennych dostarczanych lub zatwierdzonych przez producenta.
- W pobliżu łóżeczka/kołyski nie należy zostawiać bez opieki zwierząt domowych ani innych dzieci.
- Ustawiaj go jedynie na podłożu twardym, poziomym i suchym.
- Przed dowolną regulacją ustawień wysokości łóżeczka zawsze należy wyjąć z niego dziecko.
- Przed przenoszeniem lub przesuwaniem łóżeczka zawsze należy wyjąć z niego dziecko.
- Nie zalecamy korzystania z pozycjonerów snu w tym produkcie oraz zgodnie z wytycznymi ekspertów ds. bezpiecznego snu, zawsze używaj w naszym łóżeczku twardego, płaskiego materaca.
- Należy używać tylko załączonej podstawy i upewnijcie się, że została stabilnie umocowana, jeśli jest stosowana jako kołyska bądź łóżeczko.

Zastosowanie przy łóżku

OSTRZEŻENIE — Aby uniknąć ryzyka utkwienia głowy dziecka przy górnej szynie z boku łóżeczka ustawionego obok łóżka dorosłych, górna szyna nie może być powyżej materaca łóżka dorosłych.

OSTRZEŻENIE — Aby uniknąć zaplątania się dziecka i uduszenia go, system mocujący do łóżka dorosłych zawsze powinien być schowany z dala od łóżeczka i poza nim.

NIEBEZPIECZEŃSTWO! Zawsze wysunąć do góry i zapiąć na suwak całą ściankę kiedy łóżeczko nie jest przyłączone do łóżka dorosłych. Dopilnuj, aby obydwa suwaki były dokładnie zapięte, rzepy zapięte i pręty metalowe (z przodu i tyłu) na swoich miejscach.

OSTRZEŻENIE — Łóżeczka SnüzPod⁴ nie można używać przy rozkładanych sofach, łóżkach dla gości, wysokich lub niskich łóżkach z wystającymi ramami, włącznie z wersalkami, łóżkami antycypnymi i wodnymi.

OSTRZEŻENIE — Podczas użytkowania zawsze pilnuj, aby pościel rodziców, koce itp. nie wychodziły na łóżeczko lub go nie zakrywały.

- Odpowiedni do użytku z łóżkami, w których górna powierzchnia materaca dorosłych znajduje się maksymalnie na wysokości 73 cm od podłogi.
- SnüzPod⁴ nie powinno być używane jako łóżeczko przy łóżku dorosłych w przypadku przekroczenia zalecanej w tej instrukcji wysokości.
- Nigdy nie może być odstęp między dolną częścią łóżeczka dostawnego i materacem łóżka dorosłych.
- Jeżeli pozostaje otwór między SnüzPod⁴ i łóżkiem dorosłych w trybie przymocowania do łóżka, NIE używaj tego produktu w ten sposób.
- Odstępu takiego nie wolno zatykać poduszkami, kocami, ani innymi przedmiotami.
- Aby zapobiec uduszeniu się, łóżeczko powinno być bezpiecznie przymocowane do łóżka dorosłych wyłącznie przy pomocy dołączonych pasów. Dopilnuj, aby stojak był bezpiecznie przymocowany do ramy Twojego łóżka zgodnie z instrukcją użytkownika, a wszystkie nadmiarowe pasy i pręty muszą być zabezpieczone z dala od niemowląt i dzieci.
- W przypadku trybu przymocowania do łóżka odpiętą ściankę zamocuj między ramą łóżeczka i materacem dorosłych. Zawsze zdejmuj metalowy pręt z rozsuwanej ścianki, aby umożliwić jej pełne złożenie. Pozostawienie go na miejscu może być niebezpieczne.

Materaca

OSTRZEŻENIE — Nie wkładaj do łóżeczka więcej niż jednego materaca.

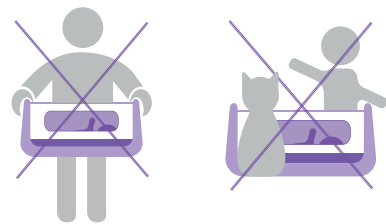
- Zalecany rozmiar materaca do łóżeczka to 75.5 x 40 cm i 3cm głębokości. Za każdym razem upewnijcie się czy wysokość materaca nie przekracza znaku na wewnętrznej stronie nóg kołyski - małe wycięcie o długości 1 cm, które zobaczycie jeśli usuniecie fabryczną osłonę na wewnętrznej stronie nogi. Upewnijcie się, że wewnętrzne wymiary łóżeczka mają odstęp nie większy jak 2 cm od długości i szerokości waszego materaca.

Dbanie o SnüzPod⁴

- Regularnie sprawdzaj SnüzPod⁴. Wszystkie elementy montażowe zawsze powinny być dokładnie dokręcone i należy dopilnować, by żadne śrubki nie były poluzowane, ponieważ dziecko może zaplątać się w nie swoim ciałem lub ubrankiem (np. paskami, naszyjnikami, tasiemkami przy smoczkach itp.), co może spowodować ryzyko uduszenia się.
- Regularnie sprawdzaj, czy pokrowiec materiałowy jest bezpiecznie i prawidłowo zamocowany na łóżeczku - przed każdym użyciem; upewnij się też czy zapięcia i metalowe pręty są na miejscu. Regularnie dokręcaj ręcznie śruby, unikając używania nadmiernej siły, ponieważ grozi to przekręceniem gwintu i uszkodzeniami.
- Nie czyść chemicznie. Kołyskę SnüzPod⁴ można przecierać czystą szmatką lub gąbką nasączoną łagodnym detergentem. Torbę materiałową można zdjąć z ramy i wyprać ręcznie zgodnie z etykietą określającą sposób prania. Wkładka ComfortAir może być prana w pralce zgodnie z etykietą określającą sposób prania.
- Niniejszy produkt jest naturalny a więc może być narażony na wpływ nadmiernie suchej, wilgotnej lub mokrej atmosfery.
- Przechowywać z dala od źródeł ciepła lub miejsc o ekstremalnych wahanach temperatury takich jak strychy, ściany zewnętrzne lub w pobliżu okien z pojedynczymi szybami.

IMPORTANTE – LER CUIDADOSAMENTE AS INSTRUÇÕES ANTES DE USAR E GUARDÁ-LAS PARA FUTURA REFERÊNCIA.

PT Por favor, dedique o tempo necessário para ler atentamente os seguintes avisos e recomendações, fornecidos para manter o seu bebé em segurança quando está no seu SnüzPod⁴ e faça também um uso seguro e adequado.



Utilização Geral

LEMBRE-SE — A SEGURANÇA DO SEU BEBÉ É RESPONSABILIDADE SUA.

AVISO — Não utilizar este produto antes de ler as instruções de utilização.

AVISO — Interromper a utilização do produto quando a criança conseguir sentar-se, ajoelhar-se ou levantar-se sozinha. Este produto destina-se apenas a crianças que não se consigam sentar sem ajuda.

AVISO — A colocação de objetos adicionais no produto poderá causar asfixia.

AVISO — Não coloque o produto próximo de outro produto que possa constituir perigo de asfixia ou estrangulamento, como cordas, fitas de persiana/cortinados, etc.

AVISO — Não utilizar o produto com mais do que uma criança no interior.

AVISO — Não utilizar o berço sem o saco de tecido.

AVISO — Não utilizar o berço/saco de tecido sem o forro ComfortAir.

AVISO — Perigo de asfixia: manter os parafusos soltos fora do alcance das crianças.

AVISO — Manter as varas de metal fora do alcance de bebés e crianças

AVISO — Ter atenção ao risco de cigarros acesos, lume e outras fontes de calor forte, como lareiras elétricas, lareiras a gás, etc., nas proximidades do berço.

- Peso máximo recomendado da criança 9kg (20lbs).
- NÃO utilizar o berço se alguma peça estiver em falta, rasgada, danificada ou partida. Em caso de necessidade, contactar a Snüz para obter peças de substituição e instruções. NÃO substituir peças. Apenas utilizar peças de substituição fornecidas ou aprovadas pelo fabricante.
- Não permitir animais de estimação ou outras crianças, sem vigilância, perto do berço e do respetivo suporte.
- Apenas usar numa superfície firme, horizontal e seca.
- Antes de efetuar qualquer ajuste ao berço, retire o bebé do mesmo.
- Antes de mover ou transportar o berço, retire o bebé do mesmo.
- Não se aconselha a utilização de posicionadores para dormir com este produto; conforme as orientações de peritos de sono seguro, utilize apenas um colchão plano e firme, o indicado para este produto.
- Use apenas o suporte fornecido e assegure-se que a alcofa está fixada de forma segura quando é usada como berço ou berço ajustado à cama.

Uso na cabeceira

AVISO — Para evitar o risco de o pescoço da criança ficar preso no varão lateral superior, ao lado da cama, este deverá ficar nivelado com o colchão da cama dos adultos.

AVISO — Para evitar o risco de asfixia, o sistema de fixação à cama dos adultos deverá sempre ser mantido longe e fora do berço da criança.

PERIGO — Sempre que o produto não estiver preso à cama de adultos ou for utilizado como berço independente, fechar totalmente o fecho lateral.

Certifique-se de que os fechos de correr e de Velcro estão totalmente fechados e que a estrutura de metal (à frente e atrás) está bem posicionada.

AVISO — O SnüzPod⁴ não é indicado para utilização com os seguintes: sofás-cama ou camas dobráveis, camas de hóspedes, beliches ou camas de estrado baixo com estruturas salientes como futons, camas antigas e camas de água.

AVISO — Durante a utilização, certifique-se sempre de que a roupa de cama, os cobertores, os lençóis, etc. não entram nem cobrem o interior do berço.

- Adequado para utilização com camas cuja superfície superior esteja a um máximo de 73 cm do chão.
- O SnüzPod⁴ não deve ser utilizado com camas fora da altura indicada nestas instruções.
- Nunca deverá existir espaço entre a parte inferior do berço à beira da cama e o colchão da cama de adultos.
- Se colocar o berço à beira da cama e existir um espaço entre o SnüzPod⁴ e a cama de adulto, NÃO utilize este produto.
- A distância entre o berço e a cama não deverá ser preenchida com almofadas, lençóis ou outros objetos.
- Para prevenir a asfixia, o berço deverá ser devidamente preso à cama, utilizando apenas as correias fornecidas. Certifique-se de que o suporte é devidamente preso à estrutura da cama, alinhado consoante indicado no guia do utilizador, e certifique-se de que a ponta da correia e as varas estão fora do alcance de bebés e crianças.
- Ao utilizar o berço à beira da cama, colocar a parte lateral com fecho de abrir entre a estrutura do berço e o colchão da cama de adulto. Retirar a vara de metal da parte lateral com fecho de abrir para permitir que esta abra totalmente. Deixar a vara de metal no sítio pode ser perigoso.

Colchão

AVISO — Não utilizar mais do que um colchão no berço.

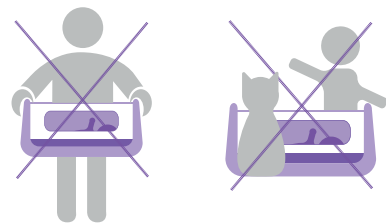
- A dimensão recomendada do colchão para o berço é 75.5 x 40 cm e 3cm de espessura. Assegure-se sempre que a altura do colchão não ultrapassa a marca no interior da perna da alcofa – um pequeno corte de 1cm de comprimento. Irá precisar de remover o saco de tecido da parte interior da perna para a ver. Assegure-se que as dimensões interiores do berço não são mais de 2cm mais largas do que o comprimento e largura do seu colchão.

Cuidando do seu SnüzPod⁴

- Verifique o seu SnüzPod⁴ com regularidade. Todos os encaixes devem ser apertados devidamente e deve certificar-se de que os parafusos não estão soltos, uma vez que a criança poderá prender partes do corpo ou do vestuário (p. ex., cordões, colares, fitas das chupetas, etc.), o que pode apresentar risco de estrangulamento.
- Antes de cada utilização, verifique se o saco de tecido está devidamente preso ao berço; certifique-se de que os colchetes e as varas de metal estão no sítio. Com regularidade, apertar manualmente todos os parafusos, evitando o aperto excessivo, pois tal poderá provocar o desvio do alinhamento e consequentes danos.
- Não lavar a seco. O SnüzPod⁴ pode ser limpo com um pano ou uma esponja, utilizando um detergente suave. O saco de tecido pode ser retirado da estrutura e lavado à mão, seguindo as instruções da respetiva etiqueta. O revestimento ComfortAir pode ser lavado na máquina, seguindo as instruções da respetiva etiqueta.
- Este é um produto natural e pode ser afectado por atmosferas extremamente secas, húmidas ou abafadas.
- Armazene longe de calor directo ou de locais com variações extremas de temperatura como sótãos, perto de paredes exteriores ou de janelas com vidro simples.

IMPORTANT. PASTRATI CA REFERINTA PENTRU VIITOR. CITITI CU ATENTIE.

RO Vă rugăm să dedicați timp pentru a citi cu atenție următoarele avertizări și recomandări, care sunt furnizate pentru a ține bebelușul dumneavoastră în siguranță, în timp ce este în SnüzPod⁴ și pentru a îl folosi în mod corespunzător și siguranță.



Utilizare generală

NU UITAȚI — SIGURANȚA BEBELUȘULUI DUMNEAVOASTRĂ ESTE RESPONSABILITATEA DUMNEAVOASTRĂ.

AVERTISMENT — Nu utilizați acest produs fără a citi mai întâi instrucțiunile de utilizare.

AVERTISMENT — Încetați să mai utilizați produsul din momentul în care copilul se poate așeza, îngenunchea, sau ridica. Acest produs este adecvat doar pentru copiii care nu pot sta în picioare neajutați.

AVERTISMENT — Introducerea obiectelor suplimentare în produs poate cauza asfixiere.

AVERTISMENT — Nu așezați produsul aproape de alt produs, care ar putea prezenta un pericol de asfixiere sau strangulare, de ex: corzi, cordoane pentru jaluzele/perdele etc.

AVERTISMENT — Nu utilizați produsul cu mai mult de un copil pe rând.

AVERTISMENT — Nu utilizați coșulețul fără geanta din material textil.

AVERTISMENT — Nu utilizați geanta coșulețului pentru copii/textilă fără căptușeala ComfortAir.

AVERTISMENT — Pericol de înec - nu lăsați șuruburile slăbite la îndemâna copiilor.

AVERTISMENT — Nu lăsați stâlpii metalici la îndemâna bebelușilor și a copiilor.

AVERTISMENT — Aveți grijă la riscul prezentat de țigări care ard, surse de foc deschis și alte surse de căldură puternică, precum radiatoare, șeminee pe gaz etc. în apropierea pătuțului.

- Greutatea maximă recomandată a copilului este de 9kg (20lbs).
- NU UTILIZAȚI pătuțul pentru copii în cazul în care anumite piese lipsesc, sunt rupte, deteriorate sau stricate. Dacă este cazul, contactați firma Snüz pentru piese de schimb și instrucțiuni. NU înlocuiți piesele. Utilizați doar piesele de schimb distribuite sau aprobate de producător.
- Nu lăsați animalele de companie sau alți copii nesupravegheați/să se joace fără să fie monitorizați lângă pătuțul/coșulețul pentru copii și suport.
- Utilizați-l doar pe o suprafață tare, orizontală și uscată.
- Bebelușul trebuie scos din pătuț/coșuleț înainte de efectuarea unei ajustări asupra produsului.
- Bebelușul trebuie scos din pătuț/coșuleț înainte de transportarea sau mutarea produsului.
- Nu recomandăm utilizarea dispozitivelor de poziționare în timpul somnului, împreună cu acest produs, și conform sfaturilor experților în ceea ce privește somnul în siguranță, utilizați doar o saltea tare și plată, care este recomandată în mod special pentru a fi utilizată cu acest produs.
- Folosiți numai suportul oferit și asigurați-vă că landoul este fixat în siguranță când este utilizat ca pătuț pentru copil sau pătuț lângă pat.

Folosiți lângă pat

AVERTISMENT — Pentru a evita pericolul prinderii gâtului copilului în partea superioară a șinei care se află în imediata apropiere a patului pentru adulți, partea superioară a șinei nu trebuie să fie mai înaltă decât salteaua de pe patul pentru adulți.

AVERTISMENT — Pentru a evita riscul strangulării copilului dvs., sistemul de fixare de lângă patul pentru adulți trebuie să fie ținut întotdeauna

departe de pătuțul pentru copii.

PERICOL! Ridicați întotdeauna complet peretele rabatabil cu fermoar atunci când nu este atașat de patul adultului sau atunci când este utilizat drept coșuleț. Asigurați-vă că ambele fermoare sunt complet închise, benzile sunt sigilate, iar barele metalice (din față și din spate) se află la fața locului.

AVERTISMENT — SnüzPod⁴ nu este potrivit pentru utilizarea cu următoarele: paturi rabatabile sau canapele, paturi pentru oaspeți, paturi supraetajate sau foarte joase, cu cadre proeminente, inclusiv paturi futon, paturi antice și paturi cu apă.

AVERTISMENT — În timpul utilizării, asigurați-vă întotdeauna că așternuturile, cearceafurile, păturile etc. părinților nu intră sau nu acoperă interiorul pătuțului.

- Este potrivit pentru utilizarea cu paturi la care suprafața superioară a saltelei pentru adulți este la maxim 73 cm față de podea.
- SnüzPod⁴ nu trebuie utilizat ca pătuț atașabil la pat dacă nu sunt respectat ghidul privind înălțimea prezentat în aceste instrucțiuni.
- Nu va exista niciodată un spațiu între partea inferioară a pătuțului de lângă pat și salteaua patului pentru adulți.
- Dacă există vreo diferență între SnüzPod⁴ și patul pentru adulți atunci când se pătuț se află în modul de dormit atașabil, NU utilizați acest produs.
- Spațiile nu trebuie să fie umplute cu perne, plăpumi sau cu alte obiecte.
- Pentru a preveni asfixierea, pătuțul trebuie să fie fixat de patul pentru adulți în mod securizat, utilizând doar curelele furnizate. Asigurați-vă că suportul este fixat în condiții de securitate de rama patului, conform ghidului utilizatorului și asigurați-vă că materialul curelelor în exces și barele nu se află la îndemâna copiilor.
- Atunci când este utilizat în modul de pătuț atașabil, așezați peretele rabatabil cu fermoar între cadrul patului și salteaua pentru adulți. Scoateți întotdeauna bara metalică din peretele rabatabil cu fermoar pentru a permite peretelui să cadă complet. Lăsarea barei în poziție poate reprezenta un pericol.

Saltelei

AVERTISMENT — Nu utilizați mai mult de o saltea în pătuț.

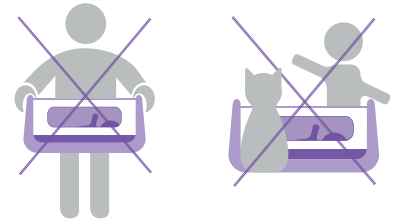
- Salteaua recomandată pentru Pătuțul copilului are dimensiuni de 75.5 x 40 cm și 3cm grosime. Întotdeauna asigurați-vă că înălțimea saltelei nu depășește limita marcată din interiorul piciorului landoului - o mică linie de 1cm lungime; va trebui să îndepărtați punga de fabricare din partea interioară a piciorului ca să vedeți linia. Asigurați-vă că dimensiunile interne a Pătuțului nu sunt mai mari de 2cm față de piciorul și de lățimea saltelei dumneavoastră.

Îngrijire pentru SnüzPod⁴

- Verificați pătuțul SnüzPod⁴ în mod regulat. Toate accesoriile de montare trebuie să fie strânse corespunzător și trebuie să aveți grijă ca șuruburile să nu fie slăbite, deoarece copilul și-ar putea prinde părți ale corpului sau ale îmbrăcămintei (de ex: sfori, coliere, panglici pentru păpuși etc), care ar putea duce la strangulare.
- Verificați periodic dacă geanta din material textil este fixată în siguranță și în mod corect de coșuleț - înainte de fiecare utilizare; asigurați-vă că toate capsele și barele metalice sunt în poziție. Strângeți periodic șuruburile manual, evitând strângerea excesivă, deoarece acest lucru poate provoca încălecare pasului filetelui și deteriorarea acestora.
- Nu îl curățați chimic. Pătuțul dvs. SnüzPod⁴ poate fi șters/curățat cu un burete cu un detergent ușor. Geanta textilă poate fi îndepărtată din ramă și spălată manual conform etichetei produsului. Căptușeala ComfortAir poate fi spălată automat în funcție de eticheta produsului.
- Acesta este un produs natural și poate fi afectat de atmosfere extrem de uscate, umede sau cu umezeală.
- Stocați departe de căldură directă, sau locuri cu fluctuații de temperatură extreme cum ar fi poduri, pereți exteriori sau ferestre cu unic strat de geamuri.

VIKTIGT — LÄS ANVISNINGARNA NOGA FÖRE ANVÄNDNING. SPARA DEM FÖR FRAMTIDA BRUK.

- SV** Ta dig tid att noga läsa följande varningar och rekommendationer, som ges för att ditt spädbarn ska vara säkert när det är i din SnüzPod⁴ samt för att garantera säker och riktig användning.



Allmän användning

KOM IHÅG — DITT BARN SÄKERHET ÄR DITT ANSVAR.

VARNING — Använd inte den här produkten utan att först läsa instruktionerna.

VARNING — Produkten ska inte användas så snart spädbarnet kan sitta, ställa sig på knäna eller dra sig upp själv. Denna produkt är endast lämplig för ett spädbarn som inte kan sitta upp utan hjälp.

VARNING — Att placera ytterligare artiklar i produkten kan leda till kvävning.

VARNING — Placera inte produkten nära en annan produkt som kan utgöra en risk för kvävning eller strypning, t.ex. snören, rullgardins-/gardinlinor och liknande.

VARNING — Använd inte produkten med mer än ett spädbarn åt gången.

VARNING — Använd inte insatsen utan tygpåsen.

VARNING — Använd inte sovkorgen/påsen utan ComfortAir-fodret.

VARNING — Kvävningrisk – förvara lösa skruvar utom räckhåll för spädbarn.

VARNING — Håll metallstolpar borta från spädbarn och barn.

VARNING — Var uppmärksam på risken av brännande cigaretter, öppen eld och andra kraftiga värmekällor, såsom elektrisk infravärme, gaskaminer och liknande som finns i närheten av sidosängens.

- Högsta rekommenderade vikt för barnet är 9kg (20lbs).
- Använd INTE sidosängen om några delar saknas, är trasiga, skadade eller brutna. Kontakta vid behov Snüz angående reservdelar och instruktionsdokumentation. Byt INTE ut några delar. Använd enbart reservdelar som tillhandahållits eller är godkända av tillverkaren.
- Låt inte husdjur eller andra barn att vistas obehövade eller leka utan tillsyn nära sidosängen/sovkorgen och ställningen.
- Använd endast på ett torrt, fast och plant golv.
- Avlägsna spädbarnet från sängen/korgen innan justeringar görs på produkten.
- Spädbarnet ska avlägsnas från sängen/korgen innan produkten bärs eller flyttas.
- Vi rekommenderar inte att du använder sovdyner med denna produkt. Enligt råd från sömnerpeter ska endast en fast, platt madrass användas vilken rekommenderats specifikt till oss för användning med produkten.
- Använd endast den medföljande ställningen, och försäkra dig om att sovkorgen är stadigt fastsatt när den används som ristaende babysäng eller sidosäng till vuxensängen.

Använd bredvid sängen

VARNING – För att undvika en olycka där spädbarnets hals kan fastna i den övre kanten på den sida som ligger närmast vuxensängen, får den övre kanten inte vara högre än madrassen i vuxensängen.

VARNING — För att undvika risken att ditt spädbarn stryps ska monteringsystemet till vuxensängen alltid hållas utom räckhåll från och inte finnas i sidosängens.

FARA! Hög alltid den fällbara sidan helt när den inte är fäst på vuxensängen eller när den används som korg. Se till att de båda dragkedjorna är helt stängda, flikarna förslutna och metallstängerna (fram och bak) är på plats.

VARNING — SnüzPod⁴ passar ej för användning med följande: vikbara sängar eller bäddsoffor, gästsängar, höga sängar eller låga sängar med utskjutande ramar såsom futoner, antika sängar eller vattensängar.

VARNING — Kontrollera alltid att sängkläder, lakan, påslakan etc. på föräldrasängen inte hamnar i eller täcker insidan av sidosängens.

- Lämplig för användning i sängar där toppytan på vuxenmadrassen är högst 73 cm från golvet.
- SnüzPod⁴ ska inte användas som en sidosäng utanför den stödvikten som visas i dessa instruktioner.
- Det får aldrig finnas ett fritt utrymme mellan sidosängens nedre del och madrassen på vuxensängen.
- Om mellanrum finns mellan SnüzPod⁴ och vuxenbädden i sidosängläge ska denna produkt INTE ANVÄNDAS.
- Mellanrum bör inte fyllas med kuddar, filtar eller andra föremål.
- För att förhindra kvävning ska sidosängen vara ordentligt fastsatt i vuxensängen, uteslutande med hjälp av medföljande remmar. Kontrollera att ställningen är ordentligt fäst vid sängramen enligt användarhandboken och att alla överblivna band och stänger hålls borta från spädbarn och barn.
- När sidosängen används i sidosängläge ska den fällbara sidan vara nedstoppad mellan sidosängens ram och vuxenmadrassen. Avlägsna alltid metallstängerna från den fällbara sidan så att sidan kan hänga helt ner. Det kan vara farligt att lämna staven på plats.

Madrass

VARNING — Använd inte fler än en madrass i spjålsängen.

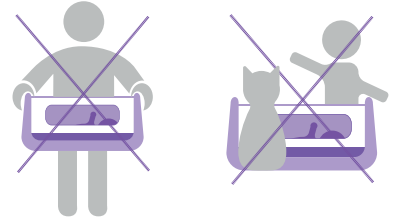
- Den rekommenderade madrassstorleken för babysängen är 75.5 x 40cm med 3cm tjocklek. Försäkra dig alltid om att madrasshöjden inte överskrider markeringen på insidan av sovkorgens ben: en liten 1cm lång skåra, som du behöver dra undan överdraget från benets insida för att se. Försäkra dig om att babysängens invända dimensioner inte är mer än 2 cm större än madrassens längd och bredd.

Att ta hand om din SnüzPod⁴

- Kontrollera din SnüzPod⁴ regelbundet. Alla monteringsbeslag ska alltid dras åt ordentligt och försiktighet bör iaktas så att inga skruvar är lösa. Delar av spädbarnets kropp eller kläder kan fastna (t.ex. snören, halsband, band på spädbarnets nappar) och utgöra en kvävningrisk.
- Kontrollera regelbundet att tygpåsen är ordentligt och korrekt monterad på korgen – före användning ska tryckknappar och metallstängerna sitta på plats. Dra regelbundet åt alla skruvar för hand. Detta för att undvika att skruvarna överdras då detta kan leda till korsgångning och skador på produkten.
- Får inte kemtvättas. Din SnüzPod⁴ kan torkas/svampas ren med ett mild tvättmedel. Fodralet kan tas bort från ramen och handtvättas enligt tvättetiketten på fodralet. ComfortAir-fodralet kan tvättas i maskin enligt tvättetiketten.
- Det rör sig om en naturprodukt som kan påverkas av ovanligt torr eller fuktig luft.
- Förvara inte babysängen så att den utsätts för direkt värme eller på platser med kraftiga temperaturväxlingar, såsom på vindar, vid ytterväggar eller nära englasfönster.

ข้อสำคัญ เก็บไว้ใช้เป็นข้อมูลอ้างอิงในอนาคต โปรดอ่านอย่างละเอียด

TH โปรดใช้เวลาอ่านบททวนคำเตือนและคำแนะนำต่อไปนี้ ซึ่งมีไว้เพื่อลดความเสี่ยงให้ปลอดภัยขณะอยู่ใน SnüzPod⁴ อีกทั้งช่วยรักษาความปลอดภัยรวมถึงการใช้งานที่เหมาะสม



การใช้งานทั่วไป

พึงระลึกว่า – ความปลอดภัยของลูกน้อยคือความรับผิดชอบของคุณ.

คำเตือน – ห้ามใช้ผลิตภัณฑ์นี้โดยไม่อ่านคำแนะนำสำหรับการใช้งานก่อน

คำเตือน – หยอดใช้ผลิตภัณฑ์ขั้นที่ที่เด็กสามารถนั่งหรือคุกเข่าเองได้ หรือยืนตัวขึ้นเองได้ ผลิตภัณฑ์นี้เหมาะสำหรับเด็กที่ยังไม่สามารถนั่งได้โดยไม่ต้องช่วยเหลือเท่านั้น

คำเตือน – การนำสิ่งของอื่นๆ ไปวางไว้ในเปลเด็กอ่อนอาจเป็นสาเหตุที่ทำให้เด็กขาดอากาศหายใจได้

คำเตือน – ห้ามวางเปลเด็กอ่อนใกล้กับผลิตภัณฑ์อื่นที่อาจก่ออันตรายทำให้ขาดอากาศหายใจหรือบีบรัดคอ เช่น เชือก สายม่าน/ที่บังตา และอื่นๆ

คำเตือน – ห้ามใช้ผลิตภัณฑ์กับเด็กเกินกว่าหนึ่งคนในแต่ละครั้ง

คำเตือน – ห้ามใช้เปลเด็กอ่อนโดยไม่ใส่ถนงผ้า

คำเตือน – ห้ามใช้เปลเด็กอ่อน/ถนงผ้าที่ไม่มีเบาะรอง ComfortAir

คำเตือน – อันตรายจากการหายใจไม่ออก - โปรดเก็บสกรูที่โยกคลอนให้พ้นมือเด็ก

คำเตือน – ดูแลให้ห่างไกลห้อยห่างจากทารกและเด็ก

คำเตือน – โปรดระวังความเสี่ยงจากบหริที่ขึงไม่ดับ เปลวไฟและแหล่งความร้อนรุนแรงอื่นๆ เช่น ฮีตเตอร์ เตาผิง และอื่นๆ ที่อยู่ใกล้เคียงบริเวณเตียง

- น้ำหนักสูงสุดของเด็กที่แนะนำคือ 9 กก. (20 ปอนด์)
- ห้ามใช้เตียงหากชิ้นส่วนใดๆ ขาดหาย ไป ฉีกขาด ชำรุด หรือเสียหาย โปรดติดต่อ Snüz เพื่อสั่งซื้อชิ้นส่วนอะไหล่และเอกสารคำแนะนำ หากจำเป็น ห้ามใช้ชิ้นส่วนทดแทน ใช้ชิ้นส่วนอะไหล่ที่ใหม่หรือที่ได้รับอนุมัติโดยผู้ผลิตเท่านั้น
- ห้ามปล่อยให้สัตว์เลี้ยงหรือเด็กคนอื่นเล่นอยู่ใกล้เตียง/เปลเด็กอ่อนและข้างเตียงโดยไม่มีคนคอยดูแล
- วางเปลเด็กอ่อนบนพื้นราบ มั่นคง และแห้งเท่านั้น
- ควรอุ้มเด็กออกจากเตียง/เปลก่อนที่จะทำการปรับใดๆ กับเปล
- ควรอุ้มเด็กออกจากเตียง/เปลก่อนที่จะยกหรือเคลื่อนย้ายเปล
- เราไม่แนะนำให้ใช้อุปกรณ์นอนนอนกับผลิตภัณฑ์นี้ และตามคำแนะนำของผู้เชี่ยวชาญ การนอนหลับที่ปลอดภัย ให้ใช้เฉพาะที่นอนแบนราบเนื้อแน่นที่แนะนำสำหรับใช้กับผลิตภัณฑ์นี้โดยเฉพาะ
- ใช้เฉพาะข้างเตียงที่ใหม่เท่านั้น และประกอบยึดเปลเด็กอ่อนให้แน่นเมื่อใช้เป็นเตียงหรือเตียงข้าง

ใช้ข้างเตียง

คำเตือน – เพื่อป้องกันอันตรายจากการที่คอของเด็กเข้าไปติดกับราวตัวนอนด้านข้างซึ่งอยู่ถัดจากเตียงของพ่อแม่ ราวตัวนอนจะต้องไม่สูงกว่าที่นอนของพ่อแม่

คำเตือน – เพื่อป้องกันความเสี่ยงจากการที่เด็กถูกบีบรัดคอ จะต้องเก็บระบบยึดติดกับเตียงของพ่อแม่ให้ห่างและพ้นจากเตียงเด็กเสมอ

อันตราย! ยกผนงแบบรัดขีปขึ้นจนสุดเสมอเมื่อไม่ได้ยึดเปลไว้กับเตียงของพ่อแม่หรือเมื่อใช้เป็นเปลเด็กอ่อน ตรวจสอบให้แน่ใจว่ารัดขีปทั้งสองปิดสนิท ปิดผนึกแถบดินตู่กแก และใส่ถนงไลหะ (ด้านหน้าและด้านหลัง) เข้าที่ดีแล้ว

คำเตือน – SnüzPod⁴ ไม่เหมาะสำหรับใช้กับเครื่องเรือนต่อ ไปนี้: เตียงพับหรือโซฟาเบด เตียงสำหรับแขก เตียงสูงหรือเตียงชิดกับพื้นที่มีโครงยื่นออกมา รวมถึงเตียงฟูกเตียงแบบโบราณ และเตียงนำ

คำเตือน – ในระหว่างการใช้งาน ตรวจสอบให้มั่นใจอยู่เสมอว่าเครื่องนอน ผ้าปูที่นอน ผ้าห่ม ฯลฯ ของพ่อแม่ไม่เข้าไปหรือปิดคลุมด้านในของเตียง

- เหมาะสำหรับใช้กับเตียงที่ซึ่งพื้นผิวด้านบนของที่นอนพ่อแม่มีความสูงจากพื้นไม่เกิน 73 ซม.
- ไม่ควรใช้ SnüzPod⁴ เป็นเตียงข้างกันความสูงแนะนำที่แสดงในคำแนะนำ
- จะต้องไม่มีช่องว่างระหว่างด้านที่ต่ำกว่าของเตียงนอนข้างเตียงและที่นอนของเตียงพ่อแม่เป็นอันขาด
- หากมีช่องว่างใดๆ ระหว่าง SnüzPod⁴ กับเตียงของพ่อแม่เมื่ออยู่ในโหมดเตียงข้างห้ามใช้ผลิตภัณฑ์นี้
- ไม่ควรสอดช่องว่างด้วยหมอน ผ้าห่ม หรือสิ่งของอื่นๆ
- เพื่อป้องกันการขาดอากาศหายใจ ควรยึดเปลเด็กอ่อนให้แน่นสนิทกับเตียงของพ่อแม่ โดยใช้สายรัดที่ใหม่เท่านั้น ให้ตรวจสอบว่าขาเตียงประกอบกับโครงเตียงอย่างแน่นหนาตามที่ระบุในคู่มือผู้ใช้ และเก็บวัสดุแถบยึดส่วนกันและเสาทันหลังให้ห่างจากทารกและเด็ก
- เมื่อใช้งานในโหมดเตียงข้าง ให้สอดผนงแบบรัดขีปเข้าไประหว่างโครงเตียงกับที่นอนของพ่อแม่ นำถนงไลหะออกจากผนงแบบรัดขีปทุกครั้ง เพื่อให้สามารถพับผนงลงมาได้ง่ายลด การปล่อยถนงไลหะเอาไว้อาจก่อให้เกิดอันตราย

มที่นอน

คำเตือน – ห้ามใช้ที่นอนวางในเตียงเกินหนึ่งชั้น

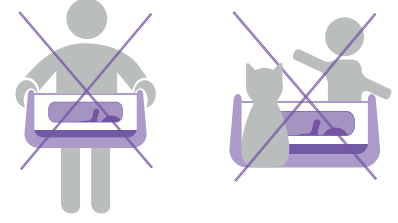
- ขนาดที่นอนที่แนะนำสำหรับเตียงคือ 75.5 x 40 ซม. หน้า 3 ซม. ตรวจสอบว่าความสูงของที่นอนสูงไม่เกินเครื่องหมายที่ระบุด้านในขาของเปลเด็กอ่อน ซึ่งเป็นรอยบากเล็กๆ ยาว 1 ซม. โดยคุณต้องย้ายถนงไลหะออกจากด้านในขาจึงจะเห็นเครื่องหมายนี้ ตรวจสอบให้ขนาดด้านในของเตียงไม่ให้มีความกว้างและยาวกว่าขนาดที่นอนเกิน 2 ซม.

ดูแล SnüzPod⁴ ของคุณ

- หมั่นตรวจสอบ SnüzPod⁴ เป็นประจำ ควรขึ้นชิ้นส่วนสำหรับการประกอบทั้งหมดให้แน่นสนิทอย่างเหมาะสมทุกครั้ง ควรตรวจสอบด้วยความระมัดระวังว่าไม่มีสกรูที่ขึ้นไม่แน่นสนิท เนื่องจากอวัยวะหรือเสื้อผ้าของเด็ก (เช่น สายเชือก สร้อยคอ เข็มกลัดจากนมปลอม ฯลฯ) อาจเข้าไปติด ซึ่งอาจเสี่ยงต่อการที่เด็กถูกบีบรัดคอได้
- ตรวจสอบเป็นประจำว่าถนงผนงผ้ายึดเข้ากับเปลเด็กอ่อนอย่างแน่นหนาและถูกต้องก่อนการใช้งานทุกครั้ง เพื่อให้แน่ใจว่ากระดุมและถนงไลหะเข้าที่ขึ้นสกรูให้แน่นด้วยมือเป็นประจำ หลีกเลี่ยงการขึ้นแน่นจนเกินไปเนื่องจากอาจทำให้สกรูเป็นเกลียวและเสียหายได้
- ห้ามซีกแห้ง คุณสามารถเช็ด/ใช้ฟองน้ำทำความสะอาด SnüzPod⁴ ด้วยน้ำยาที่อ่อนโยนได้ สามารถถอดถนงผ้าออกจากโครง แล้วนำไปซีกมือตามวิธีที่ระบุในป้ายการดูแลรักษาผ้า สามารถซีกเบาะ ComfortAir ด้วยเครื่องซีกผ้าตามวิธีที่ระบุไว้ในป้ายการดูแลรักษา
- ผลิตภัณฑ์นี้เป็นผลิตภัณฑ์ธรรมชาติและอาจได้รับผลกระทบจากบรรยากาศที่แห้งหรืออับชื้นมากเกินไป
- เก็บรักษาให้ห่างจากความร้อนโดยตรง หรือในที่ที่มีความผันผวนของอุณหภูมิอย่างมาก เช่น ห้องใต้หลังคา ฟิงผนงนอกบ้าน หรือใกล้หน้าต่างกระจกชั้นเดียว

ÖNEMLİ — DİKKATLE OKUYUN VE İLERİDE BAŞVURMAK İÇİN SAKLAYIN.

TR Snüzpod⁴'yi kullanırken bebeğinizin güvenliğini korumak için lütfen aşağıdaki uyarıları ve tavsiyeleri dikkatli bir şekilde okuyarak uygulayınız.



Genel Kullanım

UYARI — BEBEĞİNİZİN GÜVENLİĞİ SİZİN SORUMLULUĞUNUZDADIR.

UYARI — İlk önce kullanım talimatlarını okumadan bu ürünü kullanmayın.

UYARI — Çocuk oturabilmeye/diz üstünde durabilmeye veya kendini yukarı çekebilme başladığında ürünü kullanmayı bırakın. Bu ürün sadece desteksiz doğrulamayan çocuklar için uygundur.

UYARI — Ürüne başka eşyalar koymak boğulmaya sebep olabilir.

UYARI — Uyarı: Ürünü boğulma veya dolanma gibi tehlikelere neden olabilecek ip, perde kordonu vb. başka ürünlerin yanına yerleştirmeyin.

UYARI — Ürünü aynı anda birden fazla çocuk için kullanmayın.

UYARI — Kumaş çanta olmadan beşiği kullanmayın.

UYARI — Beşiği/kumaş çantayı ComfortAir astar olmadan kullanmayın.

UYARI — Boğulma tehlikesi - gevşek vidaları çocuklardan uzak tutun.

UYARI — Metal direkleri bebeklerden ve çocuklardan uzak tutun.

UYARI — Beşiğin yakın çevresindeki yanan sigara, açık ateş ya da elektrikli ısıtıcı ve gaz alevi gibi diğer güçlü ısı kaynaklarına dikkat edin.

- Önerilen taşıma kapasitesi 9kg dır.
- Herhangi bir parçası kayıp, yırtılmış, hasarlı veya kırıkta beşiği kullanmayın. İhtiyaç durumunda yedek parça ve talimatlar için Snüz ile iletişime geçin. Orijinal olmayan parçalar KULLANMAYIN. Sadece üretici tarafından sağlanan veya onaylanan yedek parçaları kullanın.
- Evcil hayvanların veya diğer çocukların yatağın/beşiğin yanında gözetimsiz bırakılmalarına/oyun oynamalarına izin vermeyin.
- Sadece sabit, düz ve kuru bir zeminde kullanın.
- Üründe herhangi bir ayarlama yapılmadan önce bebek beşiğin / yatağın içinden çıkarılmalıdır.
- Ürün taşınmadan veya hareket ettirilmeden önce bebek beşiğin / yatağın içinden çıkarılmalıdır.
- Bu ürünle beraber uyku pozisyoneri kullanmayı tavsiye etmiyoruz. Ayrıca güvenli uyku uzmanlarının rehberliğinde, özellikle bu ürünümüzde sadece sabit, düz bir döşek kullanılmasını tavsiye ediyoruz.
- Beşiğin standı güvenli bir şekilde bağlandığından emin olunuz ve sadece kendi standı ile kullanınız.

Başucu kullanımı

UYARI — Çocuğun boynunun, ebeveyn yatağının yanındaki tırbzana sıkışması tehlikesine karşı, tırbzan ebeveyn yatağının döşeginden yüksek olmamalıdır.

UYARI — Çocuğun boğulma riskine karşı, ebeveyn yatağına bağlama sistemi her zaman beşikten uzakta durmalıdır.

TEHLİKE! Beşik olarak kullanılmadığı veya yetişkin yatağına bağlı olmadığı zamanlarda fermuarlı duvarı her zaman kaldırın. İki fermuarın da kapalı, kanatçıkların kenetlenmiş ve metal direklerin (ön ve arka) yerinde olduğundan emin olun.

UYARI — SnüzPod⁴, şunlarla kullanıma uygun değildir: çekyat veya divanlar, misafir yatakları, ranzalar veya çıkıntılı bazalı ve futon yataklı alçak yataklar, antika yataklar ve su yatakları.

UYARI — Kullanım esnasında ebeveyn yatak takımının, çarşafının ve örtüsünün beşiğin içine girmediğinden ve beşiği örtmediğinden mutlaka emin olun.

- Yetişkin döşeginin üst kısmı yerden maksimum 73 cm yükseklikte olan yataklarla kullanımı uygundur.
- SnüzPod⁴, bu talimatlarda gösterilen kılavuz yükseklik dışında yatak yanı beşiği olarak kullanılmamalıdır.
- Yatak yanı beşiğin alt kısmı ile ebeveyn karyolasının döşegi arasında boşluk olmamalıdır.
- Yatak yanı uyku beşiği modundayken SnüzPod⁴ ile yetişkin yatağı arasında boşluk kalıyorsa bu ürünü KULLANMAYINIZ.
- Boşluklar yastıklarla, battaniyelerle veya herhangi başka bir eşya ile doldurulmamalıdır.
- Boğulmayı engellemek için beşik ebeveyn yatağına sadece temin edilen kayışlarla ve güvenli bir şekilde bağlanmalıdır. Standın, kullanım kılavuzunda gösterildiği gibi, yatak bazasına güvenli bir şekilde bağlı olduğundan ve kayışların fazlalık kısımları ile direklerin bebek ve çocuklardan uzakta tutulduğundan emin olun.
- Yatak yanı beşiği modunda kullanırken, fermuarlı duvarı beşik bazası ile yetişkin döşegi arasına sıkıştırın. Duvarın tamamen aşağı inebilmesi için metal direği fermuarlı duvardan çıkarın. Direği yerinde bırakmak tehlikeli olabilir.

Döşek

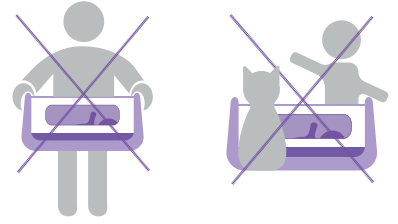
UYARI — Karyolada birden fazla yatak kullanmayın.

- Beşik için tavsiye edilen şilte ölçüleri 75.5 x 40cm ve 3cm derinliktir. Şilte yüksekliğinin destek ayağında gözükken işaretini aşmadığından emin olunuz. Şiltesinin ölçülerinin beşiğin ölçülerinden 2 cm den fazla kısa olmamasına dikkat ediniz.

SnüzPod⁴unuzun bakımı

- SnüzPod⁴ünüzü düzenli olarak kontrol edin. Tüm montaj bağlantı parçaları tam olarak sıkılmalı ve hiçbir vidanın gevşek olmadığından emin olunmalıdır; aksi takdirde bunlar çocukların vücuduna veya kıyafet parçalarına (örn. ip, kolye, emzik ipi) takılabilir ve bu da boğulma riski yaratabilir.
- Kumaş çantanın güvenli ve düzgün bir şekilde beşiğe bağlı olduğunu belirli aralıklarla kontrol edin ve her kullanımdan önce çit çitlerin ve metal direklerin yerinde olduğundan emin olun. Vidaları düzenli olarak elle sıkın; yalama olmasına ve hasara neden olabileceğinden aşırı sıkılmaktan kaçınınız.
- Kuru temizlemeye vermeyin. Snüzpod⁴ünüz yumuşak deterjanlı bir bezle/süngerle temizlenebilir. Kumaş çanta, bazadan çıkarılabilir ve kumaş çanta bakım etiketinde belirtildiği şekilde elde yıkanabilir. ComfortAir astar, bakım etiketine uygun şekilde makinede yıkanabilir.
- Bu doğal malzemeden yapılan bir ürün olup aşırı kuru veya nemli havalardan etkilenebilir.
- Direkt ısıya veya tavan çatılar gibi aşırı sıcaklık dalgalanmalarına maruz kalan yerlerde, dış duvarların veya tek camlı pencerelerin yakınında depolayınız.

هام. الرجاء الاحتفاظ به كمرجع في المستقبل. اقرأ بعناية



AR

يرجى أخذ الوقت الكافي لقراءة التحذيرات والتوصيات التالية بعناية، والتي يتم توفيرها للحفاظ على سلامة طفلك أثناء وجوده في سرير سنوزبود 4، وأيضاً للحفاظ على استخدام آمن وسليم.

الاستخدام العام

تذكر — إن سلامة طفلك هي مسؤوليتك.

تحذير — لا تستخدم هذا المنتج دون قراءة تعليمات الاستخدام أولاً.

تحذير — توقف عن استخدام المنتج بمجرد أن يتمكن الطفل من الجلوس أو الجثو بركبتيه أو سحب نفسه للأعلى. هذا المنتج مناسب للأطفال الذين لا يستطيعون الوقوف بمفردهم.

تحذير — قد يؤدي وضع أغراض إضافية في المنتج إلى الاختناق.

تحذير — لا تضع المنتج بالقرب من منتج آخر، حيث قد يؤدي ذلك إلى خطر الاختناق أو انقطاع النفس، على سبيل المثال الشرائط، أحبال الستائر/التعتيم، إلخ.

تحذير — لا تستخدم المنتج مع أكثر من طفل في نفس الوقت.

تحذير — لا تستخدم المهد من دون كيس قماشي.

تحذير — لا تستخدم حقيبة المهد/القماش دون استخدام البطانة الهوائية المريحة.

تحذير — خطر الاختناق - احتفظ بالمسامير المفكوكة بعيداً عن متناول الأطفال.

تحذير — احفظ القضبان المعدنية بعيداً عن الرضع والأطفال

تحذير — احترس من مخاطر السجائر المشتعلة والنيران المكشوفة ومصادر الحرارة الشديدة الأخرى، مثل الحرائق التي تندلع بسبب الأقطاب الكهربائية، أو حرائق الغاز، وغير ذلك في الأماكن القريبة من السرير.

يجب ألا يتجاوز وزن الطفل 9 كغ (20 رطل).

لا تستخدم السرير إذا كانت أي أجزاء مفقودة أو ممزقة أو تالفة أو مكسورة. تواصل مع SnüzPod للحصول على قطع الغيار وكتيب التعليمات إذا لزم الأمر. لا تستبدل الأجزاء. يجب استخدام قطع الغيار المرفقة أو المعتمدة من الشركة المصنعة فقط.

لا تسمح بتك الحيوانات الأليفة أو الأطفال الآخرين يلعبون بالقرب من السرير/المهد والحامل دون رقابة أو إشراف.

استخدمه فقط على أرضية أفقية وجافة وثابتة.

يجب إخراج الطفل من السرير/المهد قبل إجراء أي تعديل على السرير.

يجب إخراج الطفل من السرير/المهد قبل حمل السرير أو نقله.

لا ننصح باستخدام مثبتات موضع النوم مع هذا المنتج وفقاً لتوجيهات خبراء النوم الآمن، استخدم فقط مرتبة ثابتة مسطحة موصى بها خصيصاً لنا مع المنتج.

استخدم فقط الإطار المقدم مع المنتج وتأكد من أن السرير هو ثابت

بشكل آمن عندما تستخدمه كسرير محمول أو كمهد مجاور لسريرك.

إيريرالمجاور لسريره استخدم

تحذير — لتجنب خطر تعلق رقبة الطفل في القضيب العلوي على الجانب الموجود بجوار سرير الكبار، يجب ألا يكون القضيب العلوي أعلى من مرتبة سرير الكبار.

تحذير — لتجنب خطر تعرض طفلك للاختناق، يجب دائماً إبقاء نظام التثبيت على سرير الشخص البالغ بعيداً عن سرير الطفل وخارجه.

خطر! ارفع دائماً الجدار الذي يفتح لأسفل بالسحاب تماماً عندما لا يكون مثبتاً على سرير الشخص البالغ أو عندما يستخدم كمهد.

تأكد من أن كلا السحابين مغلقين تماماً، والأشرطة مقفلة والقضبان المعدنية (الأمامية والخلفية) في مكانها.

تحذير — لا يُعد SnüzPod مناسباً للاستخدام مع ما يلي: الأسرة القابلة للطي أو الأرائك، وأسرة الضيوف، والأسرة العالية أو الأسرة الأرضية المنخفضة ذات الإطارات البارزة بما في ذلك أسرة فوتون اليابانية، والأسرة العتيقة، والأسرة المائية.

تحذير — تأكد دائماً أثناء الاستخدام من عدم دخول فراش الوالدين والأغطية والبطنيات وما إلى ذلك داخل السرير أو أنها تغطيه.

مناسب للاستخدام مع الأسرة التي يبلغ فيها الحد الأقصى للسطح العلوي لمرتبة الكبار 73 سم من الأرض.

لا ينبغي استخدام SnüzPod كسرير مجاور لسريرك إذا كان خارج ارتفاع الدليل الموضح في هذه التعليمات.

يجب ألا تكون هناك فجوة بين الجانب السفلي من سرير الطفل الجانبي ومرتبة سرير الكبار. إذا كان هناك أي فجوة بين SnüzPod وسرير الكبار عندما تكون في وضع السرير المجاور لسريرك، فلا تستخدم هذا السرير.

يجب عدم سد الفجوات بالوسائد أو البطانيات أو أي أغراض أخرى.

لمنع الاختناق، يجب تثبيت سرير الطفل بشكل آمن على سرير الشخص البالغ باستخدام الأشرطة المتوفرة فقط. تأكد من أن الحامل متصل بإطار السرير بإحكام مما يتماشى مع دليل المستخدم وتأكد من إبعاد جميع مواد وقضبان الأشرطة الزائدة عن متناول الرضع والأطفال.

عند استخدامه في وضع السرير المجاور لسريرك، اجعل الجدار الذي يفتح لأسفل بالسحاب مطوياً بين إطار السرير ومرتبة الكبار. قم دائماً بإزالة القضيب المعدني من الحاجز المزود بسحاب للفتح لأسفل، للسماح للحاجز بالتدلي تماماً. يمكن أن يكون ترك القضيب في مكانه خطيراً.

فراش

تحذير — لا تستخدم أكثر من مرتبة واحدة مع السرير

تأكد مرتبة السرير الموصى به للسرير هو 75.5x 40 cm سم وارتفاع 3 سم. دائماً أن ارتفاع الفراش لا يتجاوز العلامة التي ستجدها على قدم السرير من الجهة الداخلية (فتحة صغيرة لا يتجاوز طولها 1 سم)، وسوف تحتاج لتحريك كيس القماش بعيداً من القدم لكي ترى العلامة. تأكد من أن الأبعاد الداخلية للسرير لا تتجاوز طول وعرض الفراش بأكثر من 2 سم.

رعاية SnüzPod الخاص بك

تحقق من SnüzPod بانتظام. يجب دائماً إحكام ربط مجموعة تجهيزات التركيب بشكل صحيح، ويجب الحرص على عدم وجود مسامير مفكوكة، لأن الطفل يمكن أن يوقع أجزاء من الجسم أو الملابس (مثل الأربطة والقلائد وأشرطة دمي الأطفال، وما إلى ذلك)، مما قد يؤدي إلى خطر الاختناق.

تحقق بانتظام من أن الكيس القماشي متصل بإحكام وبشكل ملائم بالمهد - قبل كل استخدام؛ وضمان وجود أبازيم الضغط والقضبان المعدنية في مكانها. يجب ربط المسامير يدوياً بانتظام، مع تجنب الإفراط في إحكام ربطها لأن ذلك قد يؤدي إلى دخول المسامير في بعضها وانكسارها.

لا تستخدم التنظيف الجاف. يمكن مسح/تنظيف SnüzPod باستخدام سائل تنظيف مخفف. كما يمكن خلع الحقيبة القماش من على الإطار وغسلها يدوياً حسب الإرشادات الموجودة على ملصق العناية بالحقيبة القماش. يمكن غسل البطانة الهوائية المريحة في الماكينة حسب الإرشادات الموجودة على ملصق العناية.

هذا منتج طبيعي ووقد يتأثر بالأجواء الجافة أو الرطبة.

يجب حفظ المنتج بعيداً عن مصادر الحرارة المباشرة والأماكن التي

تواجه تقلبات كبيرة في درجة الحرارة مثل السندرات، الجدران الخارجية،

أو قرب النوافذ الزجاجية غير المعزولة.